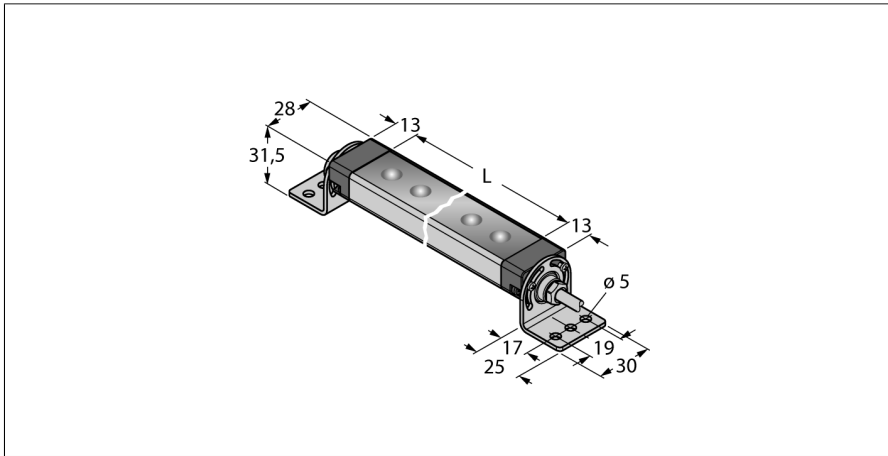


LED-Linienleuchte im Metallgehäuse WLS28-2XW850DX



Typ	WLS28-2XW850DX
Ident-No.	3087959

Signal- und Anzeigedaten	
Einsatzzweck	LED Arbeitsleuchte
Funktion	Linienleuchte
Lichtart	Weiß
Farbtemperatur	6100...+7000K
Lichtstrom	1950 lm
Öffnungswinkel	60 °
Abstrahlwinkel	breitstrahlend 40-80°
LED-Lebensdauer (L70)	50000 h
Dimmbar	2-stufig
Merkmale Farbe 1	Weiß, durchgehend an, 1800 lm

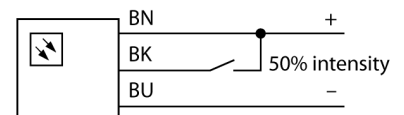
Elektrische Daten	
Betriebsspannung U_b	12...30 VDC
DC Bemessungsbetriebsstrom I_b	≤ 2130 mA
Leistung	25.56 W

Mechanische Daten	
Kaskadierbar	nein
Bauform	Quader, WLS28-2
Gehäusewerkstoff	Metall, AL
Fensterwerkstoff	Polycarbonat, diffus
Elektrischer Anschluss	Kabel, 2 m, PVC
Aderzahl	3
Umgebungstemperatur	-40...+70 °C
Lagertemperatur	-40...+70 °C
Relative Luftfeuchtigkeit	0...90%
Schutzart	IP50

Tests/Zulassungen	
Zulassungen	CE, UL

- Lichtlänge: 850mm
- Betriebsspannung: 12..30V dc
- Schutzart: IP50
- Farbe: Weiß
- Kabel, PVC, 2 m
- Befestigungswinkel SMBWLS28RA im Lieferumfang enthalten

Anschlussbild



Funktionsprinzip

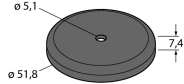
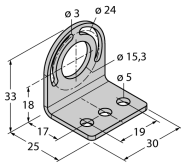
LED-Arbeitsleuchten eignen sich hervorragend für den industriellen Einsatz bei geringem Energieverbrauch. Die Farbtemperatur liegt im Bereich 6.000 bis 7.100 Kelvin (kaltweiß). Der Lichtstrom beträgt je nach Modell 325 und 2600 Lumen. Das Ein-/ Ausschalten erfolgt entweder über die Zuschaltung der nötigen Versorgungsspannung (10..30 VDC) oder den bei einigen Varianten integrierten Schalter direkt an der LED-Leuchte. Darüber hinaus lässt sich diese durch Ansteuerung eines High-Signals auf PIN4, oder bei den Varianten mit Schalter mittels einer weiteren Schalterstellung, auf 50% ihrer Lichtleistung dimmen. Ein Stufenloses Dimmen der Lichtleistung ist bei einigen Modellen über ein PWM-Signal auf PIN4 möglich. Kaskadierbare Versionen sind ebenfalls erhältlich. Varianten mit klarem oder diffusem Kunststofffenster sowie mit einer Öffnungslinse mit 25° sind verfügbar.

Applikationshinweis:

Kaskadierung bei 12 V Versorgung erlaubt
Gesamtlichtlänge von 1,4 m. Kaskadierung
bei 24 V Versorgung erlaubt Gesamtlichtlänge
von 3,0 m. Kaskadierung bei 30 V Versorgung
erlaubt Gesamtlichtlänge von 3,1 m.

Bei 50% Lichtintensität sind die Längenanga-
ben zu verdoppeln.

Zubehör

Typ	Ident-Nr.		Maßbild
SMBWLSMAG	3019574	Magnetbefestigung zur Montage von Arbeitsleuchten und Sensoren, 2 Stück	
SMBWLS28RA	3015764	Montagewinkel, abgewinkelt, Metall, für WLS28 Arbeitsleuchten, 5 mm Bohrlöcher, Zweierset, Schraubenset enthalten	
SMBWLS28SP	3088063	Schnapphalterung zur Montage von WLS28 Arbeitsleuchten	