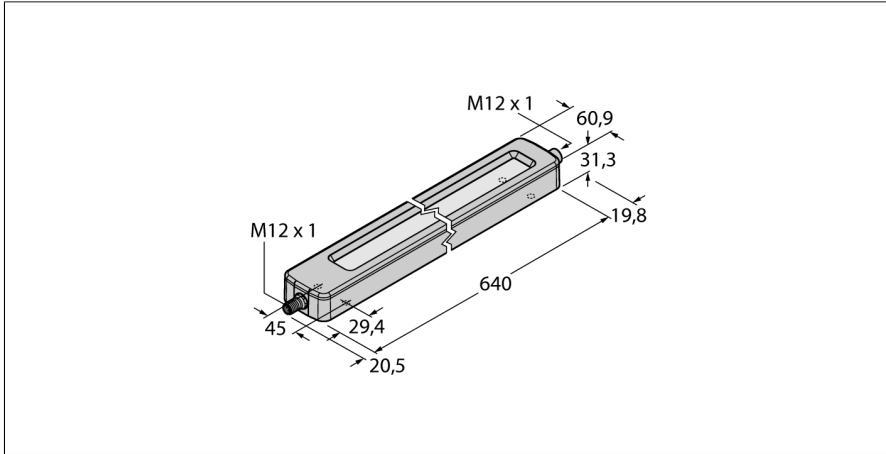
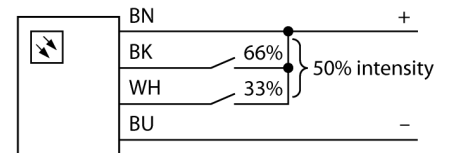


LED-Linienleuchte im Metallgehäuse WLC60CW640A



- Kaskadierbar
- Betriebsspannung: 12...30V dc
- Schutzart IP67 / IP69K
- Umgebungstemperatur: -40...+70° C
- Fenstermaterial: Polycarbonat
- Gehäuselänge: 680.3 mm
- Farbe: kaltes weiß
- Hohe Schutzart IP67 / IP69K
- Kabel, 2m, 4-polig, seitlicher Abgang

Anschlussbild



Funktionsprinzip

LED-Arbeitsleuchten eignen sich hervorragend für den industriellen Einsatz bei geringem Energieverbrauch. Die Farbtemperatur liegt im Tageslichtbereich zwischen 6.000 und 7.100 Kelvin. Der Lichtstrom beträgt je nach Modell 1.300 oder 2.600 Lumen. Die Geräteserie WLC60 widersteht den schwierigsten Umgebungsbedingungen und bietet eine hohe Helligkeit. Kaskadierbare Varianten sind ebenfalls erhältlich.

Typ	WLC60CW640A
Ident-No.	3086897

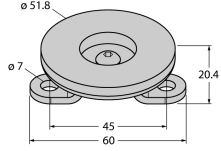
Signal- und Anzeigedaten	
Einsatzzweck	LED Arbeitsleuchte
Funktion	Linienleuchte
Lichtart	Weiß
Farbtemperatur	5650...+6700K
Lichtstrom	2600 lm
LED-Lebensdauer (L70)	50000 h
Dimmbar	2-stufig
Merkmale Farbe 1	Weiß, durchgehend an, 2600 lm
Besondere Merkmale	Chemikalienbeständig Wash down Chemikalienresistent

Elektrische Daten	
Betriebsspannung U_s	12...30 VDC
DC Bemessungsbetriebsstrom I_s	≤ 3.1 mA
Leistung	37.2 W

Mechanische Daten	
Kaskadierbar	ja
Bauform	Quader, WLC60
Gehäusewerkstoff	Metall, Vernickeltes Aluminium
Fensterwerkstoff	Polycarbonat, klar
Elektrischer Anschluss	Kabel, 2 m, PVC
Aderzahl	4
Umgebungstemperatur	-40...+70 °C
Schutzart	IP67 IP68 IP68

Tests/Zulassungen	
Zulassungen	CE, UL

Zubehör

Typ	Ident-Nr.	Maßbild
LMBWLC60MAG	3086909	
LMBWLC60RA	3086908	