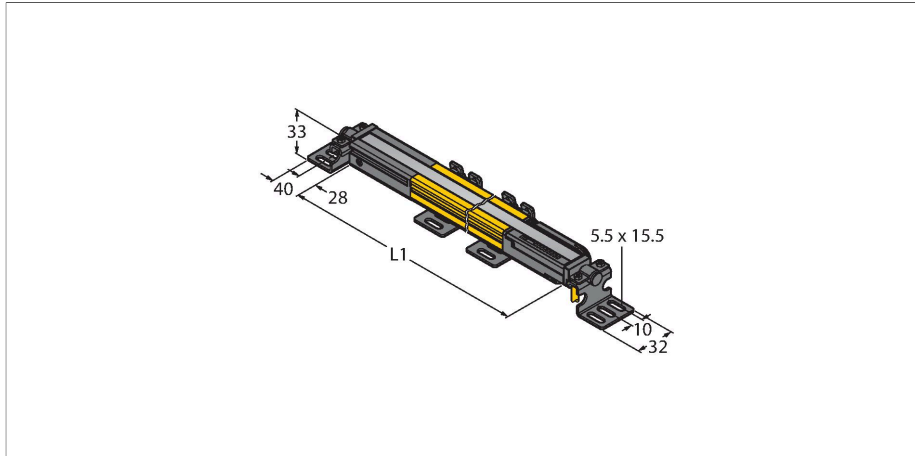


# SLPCP14-830

## Personenschutz Lichtvorhang – Sender/Empfänger Paar kaskadierbar



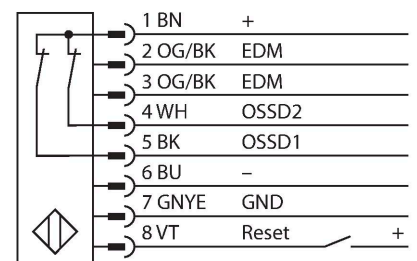
### Technische Daten

|   |                     |
|---|---------------------|
| Typ                                     | SLPCP14-830         |
| Ident-No.                               | 3083797             |
| <b>Optische Daten</b>                   |                     |
| Funktion                                | Lichtvorhang        |
| Lichtart                                | IR                  |
| Wellenlänge                             | 850 nm              |
| Optische Auflösung                      | 14 mm               |
| Reichweite                              | 100...7000 mm       |
| Überwachungsfeldhöhe                    | 830 mm              |
| Anzahl der Strahlen                     | 83                  |
| Mit Mutingfunktion                      | Nein                |
| Scan Code                               | Einstellbar         |
| <b>Elektrische Daten</b>                |                     |
| Betriebsspannung                        | 20...28 VDC         |
| Restwelligkeit                          | < 10 % $U_{ss}$     |
| DC Bemessungsbetriebsstrom              | ≤ 210 mA            |
| Leerlaufstrom                           | ≤ 275 mA            |
| max. Ausgangsstrom sicherer Ausgang     | 500 mA              |
| Kurzschlusschutz                        | ja                  |
| Verpolungsschutz                        | ja                  |
| Ausgangsfunktion                        | 2 x Öffner, 2 x PNP |
| Anzahl der sicheren Halbleiter-Ausgänge | 2                   |
| Ansprechzeit typisch                    | < 22.5 ms           |
| Mit Wiederanlaufsperr                   | Ja                  |
| Ausblendung möglich                     | Ja                  |

### Merkmale

- Elektrischer Anschluss über Steckertyp RDLP-8 mit offenem Ende oder DELPE-8 mit M12x1 Stecker, 8-polig
- Verbindung zu kaskadierten Teilnehmern über DELP-1...
- Schutzart IP65
- Flaches Gehäuse ohne Blindzone
- Einstellung über DIP-Schalter
- Einstellung reduzierter Auflösung
- Blanking Funktion
- Betriebsspannung: 24 VDC ± 15 %
- Auflösung 14 mm
- Überwachungsfeldhöhe 830 mm (L1)
- Personenschutzart Cat 4, PL e nach EN ISO 13849-1:2008
- Typ 4 nach IEC 61496-1,-2
- SIL 3 nach IEC 61508

### Anschlussbild



## Technische Daten

| Mechanische Daten        |   |
|--------------------------|---|
| Bauform                  | Quader, EZ-Screen LP  |
| Abmessungen              | 26 x 28 x 829 mm  |
| Gehäusewerkstoff         | Metall, AL, Gelber Polyester                                    |
| Linse                    | Kunststoff, Acryl   |
| Kaskadierbar             | Ja  |
| Elektrischer Anschluss   | Leitungseinführung für Flachstecker                             |
| Umgebungstemperatur      | 0...+55 °C  |
| Schutzart                | IP65  |
| Betriebsspannungsanzeige | LED, grün   |
| Schaltzustandsanzeige    | 2-Farben-LED, rot   |
| Tests/Zulassungen        |   |
| Vibrationsfestigkeit     | 10-55 Hz bei 0,35 mm  |
| Schockprüfung            | 10 g bei 16 ms (6000 Zyklen)                                    |
| Zulassungen              | CE, cTUVus, PL e nach EN ISO 13849-1:2008, SIL 3 nach IEC 61508 |



## Funktionsprinzip

Der hochauflösende Personenschutz-Sicherheitslichtvorhang ohne Blindzone besteht aus Sender und Empfänger. Da das System optisch synchronisiert wird, ist keine Verdringung zwischen der Sende- und Empfangseinheit erforderlich. Die Sicherheitsschaltgänge des Empfängers werden direkt mit einem Lastrelais (z. B. IM-T-9A) verbunden und bewirken den sofortigen Stopp des gefährlichen Maschinenzyklus. Über die zweikanalige Überwachung des Schaltgerätes und den diversitär redundanten Aufbau, bei dem zwei Prozessoren eine gegenseitige Kontrolle bewirken, wird die Personenschutzart PLe nach ISO 13849-1 erfüllt.

## Montagezubehör

|             |  |             |  |
|-------------|--|-------------|--|
| LPA-MBK-11  | 3082841  | LPA-MBK-12  | 3082842  |
|             | Montagewinkel, Endkappen-Halterung, 14-ga. Stahl, verzinkt, schwarz, 360° Sensor Rotation, enthält 2 Stück und Schraubenset  |             | Montagewinkel, seitliche Halterung, 14-ga. Stahl, verzinkt, schwarz, +10°/-30° Sensor Rotation, enthält 1 Stück und Schraubenset                                     |
| LPA-MBK-20  | 3082853  | LPA-MBK-22  | 3082844  |
|             | Montagewinkel, Wandhalterung, 12-ga. Stahl, verzinkt, schwarz, In Verbindung mit LPA-MBK-11/-12/-13, enthält 1 Stück und Schraubenset  |             | Montagewinkel, Endkappen-Halterung, 14-ga. Stahl, verzinkt, schwarz, in Verbindung mit LPA-MBK-11, enthält 2 Stück und Schraubenset                                  |
| LPA-MBK-21  | 3082845  | LPA-MBK-90  | 3082846  |
|             | Montagewinkel, seitliche Halterung, 14-ga. Stahl, verzinkt, schwarz, +10°/-30° Sensor Rotation, zur Montage von kaskadierbaren EZ-Screen LP, Orientierung einstellbar von 90° bis 180° |             | Montagewinkel, seitliche Halterung, 14-ga. Stahl, verzinkt, schwarz, +10°/-30° Sensor Rotation, zur Montage von kaskadierbaren EZ-Screen LP, feste Orientierung 90°  |
| LPA-MBK-120 | 3082847  | LPA-MBK-135 | 3082848  |
|             | Montagewinkel, seitliche Halterung, 14-ga. Stahl, verzinkt, schwarz, +10°/-30° Sensor Rotation, zur Montage von kaskadierbaren EZ-Screen LP, feste Orientierung 120°                   |             | Montagewinkel, seitliche Halterung, 14-ga. Stahl, verzinkt, schwarz, +10°/-30° Sensor Rotation, zur Montage von kaskadierbaren EZ-Screen LP, feste Orientierung 135° |
| LPA-MBK-180 | 3082849  |             |  |
|             | Montagewinkel, seitliche Halterung, 14-ga. Stahl, verzinkt, schwarz, +10°/-30° Sensor Rotation, zur Montage von kaskadierbaren EZ-Screen LP, feste Orientierung 180°                   |             |  |

## Anschlusszubehör

| Maßbild | Typ         | Ident-No. |   |
|---------|-------------|-----------|---|
|         | RDLP-815D   | 3080792   | Anschlusskabel, PVC, gelb, Länge: 4.57 m, RD-Stecker zum direkten Anschluss an den Lichtvorhang   |
|         | RDLP-825D   | 3080793   | Anschlusskabel, PVC, gelb, Länge: 7.62 m, RD-Stecker zum direkten Anschluss an den Lichtvorhang   |
|         | RDLP-850D   | 3080794   | Anschlusskabel, PVC, gelb, Länge: 15.2 m, RD-Stecker zum direkten Anschluss an den Lichtvorhang   |
|         | RDLP-875D   | 3080795   | Anschlusskabel, PVC, gelb, Länge: 22.9 m, RD-Stecker zum direkten Anschluss an den Lichtvorhang   |
|         | DELPE-81D   | 3080811   | Anschlusskabel, PVC, gelb, Länge: 0.31 m, RD-Stecker zum direkten Anschluss an den Lichtvorhang auf Stecker, M12 x 1, 8-polig               |
|         | DELPE-83D   | 3080812   | Anschlusskabel, PVC, gelb, Länge: 0.91 m, RD-Stecker zum direkten Anschluss an den Lichtvorhang auf Stecker, M12 x 1, 8-polig               |
|         | DELPE-88D   | 3080813   | Anschlusskabel, PVC, gelb, Länge: 2.44 m, RD-Stecker zum direkten Anschluss an den Lichtvorhang auf Stecker, M12 x 1, 8-polig               |
|         | DELPE-815D  | 3080814   | Anschlusskabel, PVC, gelb, Länge: 4.57 m, RD-Stecker zum direkten Anschluss an den Lichtvorhang auf Stecker, M12 x 1, 8-polig               |
|         | DELPE-825D  | 3080815   | Anschlusskabel, PVC, gelb, Länge: 7.62 m, RD-Stecker zum direkten Anschluss an den Lichtvorhang auf Stecker, M12 x 1, 8-polig               |
|         | DELPE-850D  | 3080816   | Anschlusskabel, PVC, gelb, Länge: 15.2 m, RD-Stecker zum direkten Anschluss an den Lichtvorhang auf Stecker, M12 x 1, 8-polig               |
|         | DELPE-875D  | 3080817   | Anschlusskabel, PVC, gelb, Länge: 22.9 m, RD-Stecker zum direkten Anschluss an den Lichtvorhang auf Stecker, M12 x 1, 8-polig               |
|         | DELPE-8100D | 3080818   | Anschlusskabel, PVC, gelb, Länge: 30.5 m, RD-Stecker zum direkten Anschluss an den Lichtvorhang auf Stecker, M12 x 1, 8-polig               |
|         | DELP-110E   | 3080802   | Anschlusskabel, PVC, gelb, Länge: 0.05 m, RD-Stecker auf RD-Stecker, zum Verbinden von kaskadierbaren Lichtvorhängen der EZ-Screen LP Serie |
|         | DELP-111E   | 3080803   | Anschlusskabel, PVC, gelb, Länge: 0.3 m, RD-Stecker auf RD-Stecker, zum Verbinden von kaskadierbaren Lichtvorhängen der EZ-Screen LP Serie  |
|         | DELP-113E   | 3080804   | Anschlusskabel, PVC, gelb, Länge: 0.91 m, RD-Stecker auf RD-Stecker, zum Verbinden von kaskadierbaren Lichtvorhängen der EZ-Screen LP Serie |
|         | DELP-118E   | 3080805   | Anschlusskabel, PVC, gelb, Länge: 2.44 m, RD-Stecker auf RD-Stecker, zum Verbinden von kaskadierbaren Lichtvorhängen der EZ-Screen LP Serie |
|         | DELP-1115E  | 3080806   | Anschlusskabel, PVC, gelb, Länge: 4.57 m, RD-Stecker auf RD-Stecker, zum Verbinden von kaskadierbaren Lichtvorhängen der EZ-Screen LP Serie |
|         | DELP-1125E  | 3080807   | Anschlusskabel, PVC, gelb, Länge: 7.62 m, RD-Stecker auf RD-Stecker,  |

| Maßbild | Typ             | Ident-No. |   |
|---------|-----------------|-----------|---|
|         |                 |           | zum Verbinden von kaskadierbaren Lichtvorhängen der EZ-Screen LP Serie  |
|         | DELP-1150E      | 3080808   | Anschlusskabel, PVC, gelb, Länge: 15.2 m, RD-Stecker auf RD-Stecker, zum Verbinden von kaskadierbaren Lichtvorhängen der EZ-Screen LP Serie |
|         | DELP-1175E      | 3080809   | Anschlusskabel, PVC, gelb, Länge: 22.9 m, RD-Stecker auf RD-Stecker, zum Verbinden von kaskadierbaren Lichtvorhängen der EZ-Screen LP Serie |
|         | DELP-11100E     | 3080810   | Anschlusskabel, PVC, gelb, Länge: 30.5 m, RD-Stecker auf RD-Stecker, zum Verbinden von kaskadierbaren Lichtvorhängen der EZ-Screen LP Serie |
|         | CSB-M1280M1280  | 3075375   | Y-Verteiler, PVC, gelb mit Stecker, M12 x 1, 8-polig auf 2 x 0.3 m Kabel, PVC, gelb, mit Kupplung, M12 x 1, 8-polig                         |
|         | CSB-M1281M1281  | 3073252   | Y-Verteiler, PVC, gelb, Länge: 0.3 m mit Stecker, M12 x 1, 8-polig auf 2 x 0.3 m Kabel, PVC, gelb, mit Kupplung, M12 x 1, 8-polig           |
|         | CSB-M1288M1281  | 3073253   | Y-Verteiler, PVC, gelb, Länge: 2.5 m mit Stecker, M12 x 1, 8-polig auf 2 x 0.3 m Kabel, PVC, gelb, mit Kupplung, M12 x 1, 8-polig           |
|         | CSB-M12815M1281 | 3073254   | Y-Verteiler, PVC, gelb, Länge: 4.6 m mit Stecker, M12 x 1, 8-polig auf 2 x 0.3 m Kabel, PVC, gelb, mit Kupplung, M12 x 1, 8-polig           |
|         | CSB-M12825M1281 | 3073255   | Y-Verteiler, PVC, gelb, Länge: 7.6 m mit Stecker, M12 x 1, 8-polig auf 2 x 0.3 m Kabel, PVC, gelb, mit Kupplung, M12 x 1, 8-polig           |