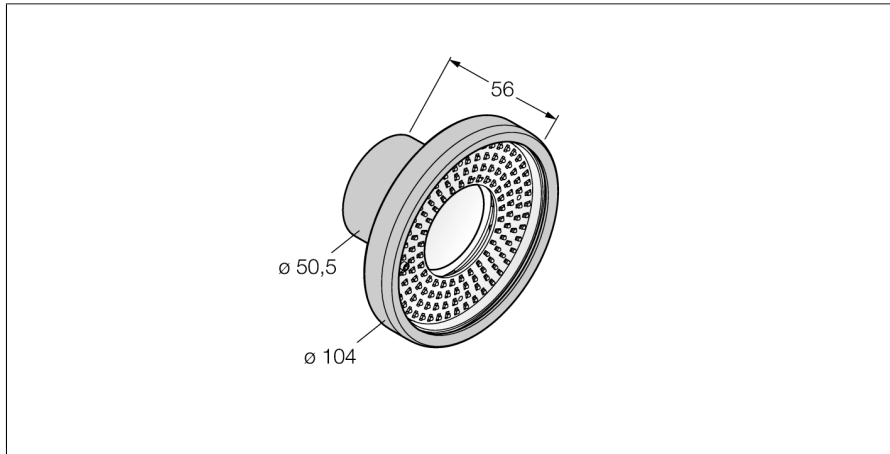
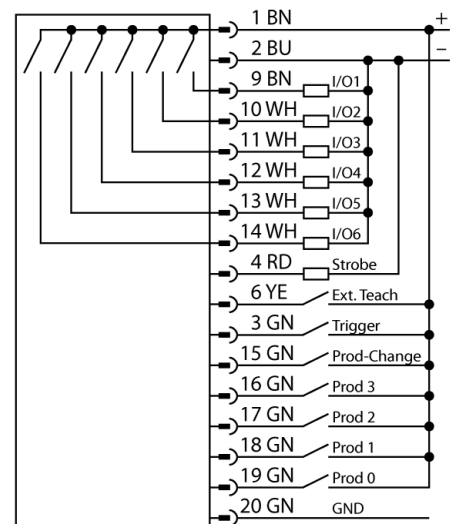


# Bildverarbeitung Kamera P3 PPROCAM1.3SI-P



- Kompakte gedichtete Kamera mit integriertem Ringlicht
- Gehäusematerial Aluminium
- Sichtfenster aus Kunststoff
- Schutzart IP68
- Objektiv ist separat auszuwählen
- Separater Controller vom Typ PPROCTL... erforderlich
- 2/3" CMOS, 1280x1024 Pixel
- 256 Grauwerte

### Anschlussbild



### Funktionsprinzip

Das Bildverarbeitungssystem PresencePLUS PRO besteht aus den beiden Komponenten kompakte Kamera und Auswerteeinheit in einem separaten Controller. Objektiv, externe/interne Beleuchtung und Verbindungskabel sind separat auszuwählen. Die lizenzfreie Software und Firmware Updates stehen kostenlos zum Download bereit unter:

[www.bannerengineering.com](http://www.bannerengineering.com)

Typ	PPROCAM1.3SI-P
Ident-No.	3077049
<b>Kamera Daten</b>	
Auflösung	1280 x 1024 Pixel
Lichtart	IR
Wellenlänge	850...940 nm
<b>DC Bemessungsbetriebsstrom I<sub>e</sub></b>	
	≤ 550 mA
<b>Mechanische Daten</b>	
Abmessungen	Ø 104 x 143.3 mm
Gehäusewerkstoff	Aluminium
Fensterwerkstoff	Acryl, klar
Umgebungstemperatur	0...+50 °C
Schutzart	IP68
<b>Tests/Zulassungen</b>	
Zulassungen	CE