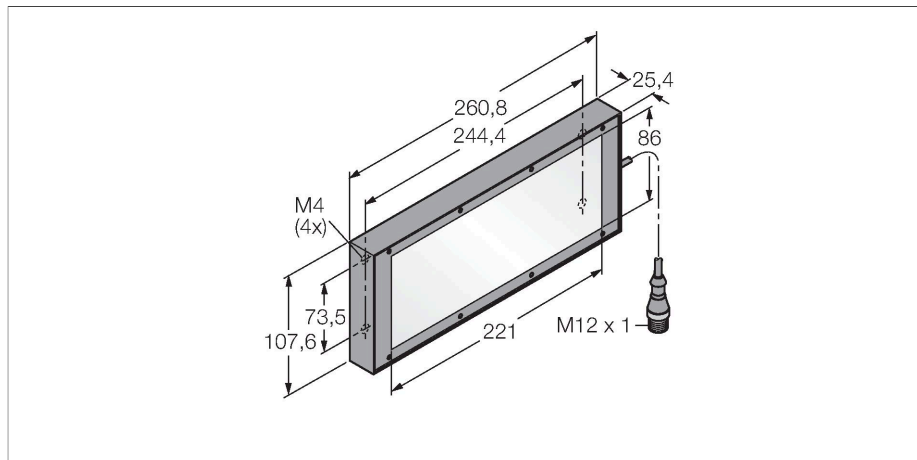


# LEDRB85X220QPMA

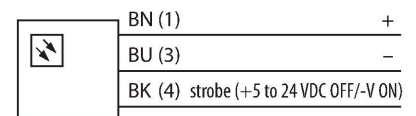
## Bildverarbeitung – Hintergrundleuchte



### Merkmale

- Schutzart: IP40
- Farbe: Rot
- Spannungsversorgung: 24 VDC
- Stecker M12x1

### Anschlussbild



### Technische Daten

Typ	LEDRB85X220QPMA
Ident-No.	3073276
<b>Signal- und Anzeigedaten</b>	
Einsatzzweck	Bildverarbeitung
Funktion	Flächenleuchte
Lichtart	Rot
Wellenlänge	620...630 nm
LED-Lebensdauer (L70)	50000 h
Merkmale Farbe 1	Rot
<b>Elektrische Daten</b>	
Betriebsspannung $U_s$	24 VDC
DC Bemessungsbetriebsstrom $I_s$	≤ 500 mA
Max. Stromaufnahme pro Farbe	500 mA
<b>Mechanische Daten</b>	
Bauform	Quader
Abmessungen	260.8 x 107.6 x 25 mm
Gehäusewerkstoff	Metall, Kohlenstoffarmer Stahl
Fensterwerkstoff	Acryl, diffus
Elektrischer Anschluss	Kabel mit Steckverbinder, M12 x 1, 0.15 m, PUR
Aderzahl	4
Umgebungstemperatur	0...+50 °C
Schutzart	IP40
<b>Tests/Zulassungen</b>	
Zulassungen	CE, cULus listed

### Funktionsprinzip

Installation direkt hinter dem Objekt, direkt gegenüber vom Sensor. Hochdiffuse Oberfläche und gleichmäßige Helligkeit, mit niedrigerer Intensität als andere Leuchten.