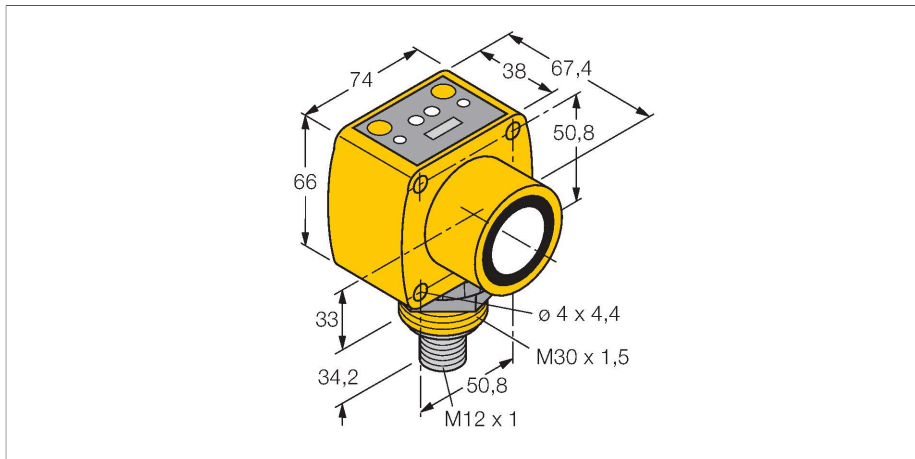


QT50UVR3FQ

Ultraschallsensor – Reflexionstaster mit Schaltausgängen



Merkmale

- LED-Anzeige der Signalstärke
- Stecker, 5-polig, 7/8"
- Temperaturkompensation über DIP-Schalter wählbar
- Blindzone: 20 cm
- Reichweite: 800 cm

Funktionsprinzip

Ultraschallsensoren erfassen mit Hilfe von Schallwellen berührungslos und verschleißfrei eine Vielfalt von Objekten. Dabei spielt es keine Rolle, ob das Objekt durchsichtig oder undurchsichtig, metallisch oder nichtmetallisch, fest, flüssig oder pulverförmig ist. Auch Umgebungseinflüsse wie Sprühnebel, Staub oder Regen beeinträchtigen die Funktion kaum.

Technische Daten

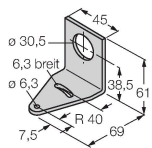
Typ	QT50UVR3FQ
Ident-No.	3072183
Ultraschall Daten	
Funktion	Näherungsschalter
Reichweite	200...8000 mm
Ultraschall-Frequenz	75 kHz
Wiederholgenauigkeit	≤ ± 1 mm
Temperaturdrift	≤ 0.02 % v.E. / K
Kantenlänge des Nennbetätigungselement	500 mm
Elektrische Daten	
Betriebsspannung U _b	85...265 VAC
Ansprechzeit typisch	< 100 ms
Bereitschaftsverzug	≤ 1500 ms
Ausgangsfunktion	2 x Schließer, PNP
Schaltfrequenz	≤ 5 Hz
Kurzschlusschutz	ja
Mechanische Daten	
Bauform	Quader, QT50U
Abstrahlrichtung	gerade
Abmessungen	67.4 x 74 x 100.2 mm
Gehäusewerkstoff	Kunststoff, PBT
Schallwandlerwerkstoff	Kunststoff, Epoxyd-Harz und PU-Schaum
Elektrischer Anschluss	Steckverbinder, 7/8", PVC
Umgebungstemperatur	-20...+70 °C
Lagertemperatur	-40...+90 °C

Technische Daten

Relative Luftfeuchtigkeit	100 %
Schutzart	IP67
Betriebsspannungsanzeige	LED, grün
Schaltzustandsanzeige	LED, gelb
Objekt erfasst	LED, rot
Tests/Zulassungen	
MTTF	131 Jahre nach SN 29500 (Ed. 99) 40 °C
Zulassungen	CE

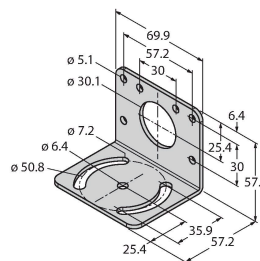
Montagezubehör

SMB30A 3032723



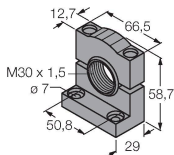
Montagewinkel, rechtwinklig,
Edelstahl, für Sensoren mit 30mm
Gewinde

SMB30MM 3027162



Montagewinkel, rechtwinklig,
Edelstahl, für Sensoren mit 30 mm
Gewinde, weite Bohrlöcher zur
genauen Ausrichtung

SMB30SC 3052521



Montagehalterung, PBT-schwarz,
für Sensoren mit 30-mm-Gewinde,
ausrichtbar

Anschlusszubehör

Maßbild Typ Ident-No.

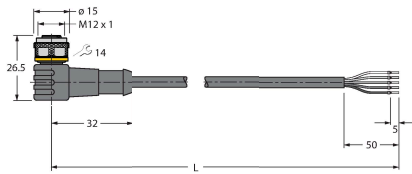
MBCC2-506 3061393

RKC4.5T-2/TEL 6625016

Anschlussleitung, M12-Kupplung,
gerade, 5-polig, Leitungslänge: 2 m,
Mantelmaterial: PVC, schwarz; cULus-
Zulassung



Maßbild	Typ	Ident-No.	
---------	-----	-----------	--



WKC4.5T-2/TEL

6625028

Anschlussleitung, M12-Kupplung,
gewinkelt, 5-polig, Leitungslänge: 2 m,
Mantelmaterial: PVC, schwarz; cULus-
Zulassung