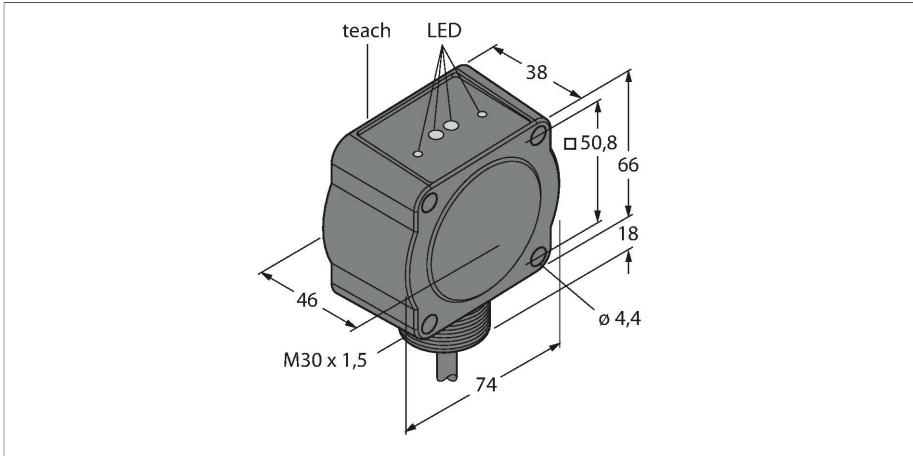


# QT50R-EU-AFS

## Radarsensor mit Schaltausgang



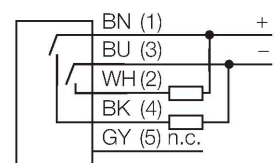
### Technische Daten

Typ	QT50R-EU-AFS
Ident-No.	3054270
<b>Radar Daten</b>	
Funktion	Näherungsschalter
Betriebsart	Laufzeit
Frequenzband	K-Band, ISM Region
Frequenzbereich	24.05 - 24.25 GHz
Modulation	FMCW (Frequency Modulated Continuous Wave)
Reichweite	2000...3500 mm
Kantenlänge des Nennbetätigungselement	200 mm
Anzahl Funkkanäle	1
Tastverhältnis	100 %
Antennenanschluss	intern, planar
Antennengewinn	15 dBi
Antennenbild	45o (Azimuth) / 38o (Elevation)
Nebenkeulenunterdrückung	13 dB (Azimuth) / 13 dB (Elevation)
Abstrahlleistung ERP	5 dBm / 3.3 mW ERP
Abstrahlleistung EIRP	20 dBm / 100 mW EIRP
Feldstärke	88-20log(m) dBuA/m bzw. 24-20log(m) dBmW/m2
<b>Elektrische Daten</b>	
Betriebsspannung	12...30 VDC
Leerlaufstrom	≤ 100 mA
Kurzschlusschutz	ja / taktend

### Merkmale

- Kabel, 2m
- Schutzart IP67
- FMCW-Radar (Frequenzmodulierter Dauerstrichradar) zur Erfassung bewegender und ruhender Objekte
- Zugelassen für Europa (inkl. UK), Australien, Neuseeland, Japan und China
- Max. Reichweite 3.75 m
- Konfiguration über DIP-Schalter
- Betriebsspannung 12...30 VDC
- PNP/NPN Schaltausgang

### Anschlussbild



### Funktionsprinzip

Ein PCR-Gerät (Pulse Coherent Radar) sendet einen kurzen, leistungsstarken Impuls von wenigen Mikrosekunden aus und empfängt das reflektierte Echo von Objekten. Im Gegensatz zu den permanent sendenden Dauerstrichradaren wird der Sender bereits vor Beendigung des Messvorganges abgeschaltet. Die Entfernungsmessung zum Objekt erfolgt über ein Laufzeitverfahren. Auf Grund dessen können anders als bei CW-Radaren (Continuous Wave) sowohl ruhende als auch bewegliche Objekte erfasst werden. Konformität CE  
ISM defined in ITU-R 5.138, 5.150 und 5.280  
ETSI/EN 300 440  
FCC Part 15

## Technische Daten

Verpolungsschutz	ja
Ausgangsfunktion	Öffner/Schließer programmierbar, PNP/NPN
Bereitschaftsverzug	≤ 2000 ms
Ansprechzeit typisch	< 30 ms
Einstellmöglichkeit	DIP-Schalter Software
<b>Mechanische Daten</b>	
Bauform	Quader, QT50
Abmessungen	46.1 x 74.1 x 88.8 mm
Gehäusewerkstoff	Kunststoff, ABS/Polycarbonat, schwarz
Elektrischer Anschluss	Kabel, 2 m, PVC
Aderzahl	5
Umgebungstemperatur	-40...+65 °C
Schutzart	IP67
Betriebsspannungsanzeige	LED, grün
Schaltzustandsanzeige	LED, gelb
Anzeige der Funktionsreserve	LED, rot
<b>Tests/Zulassungen</b>	
MTTF	100 Jahre nach SN 29500 (Ed. 99) 40 °C
Zulassungen	CE, UKCA

RSS-210  
ANATEL Category II  
CMIIT Category G  
ARIB STD T-73  
KC mark – MSIP/RRA  
NCC

## Reichweitenkurve

