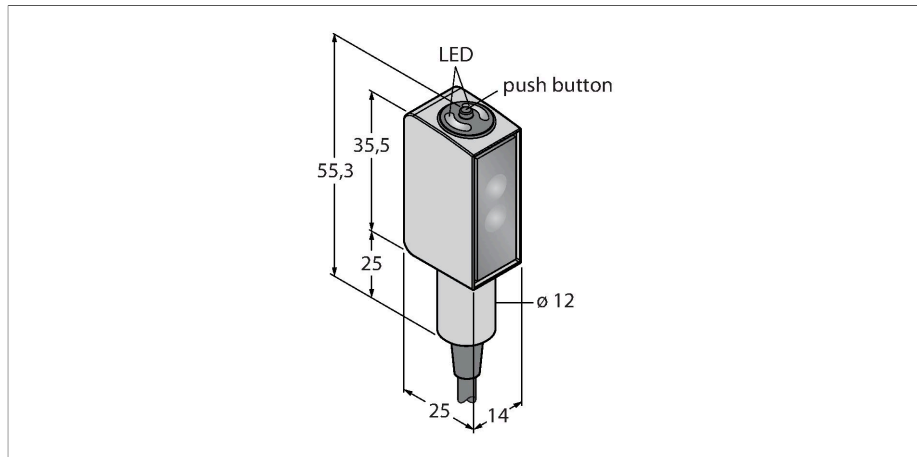


QMH26VPAF200-5M

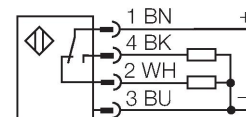
Opto-Sensor – Reflexionslichttaster mit einstellbarer Hintergrundausblendung



Merkmale

- Kabel, 5 m, 4-draht
- Schutzart IP67 / IP69K
- Hygienic Design
- Edelstahlgehäuse
- ECOLAB zertifiziert
- Einstellung der Ausblendgrenze über Potentiometer
- Betriebsspannung: 10...30 VDC
- PNP-Schaltausgang, Wechsler

Anschlussbild



Technische Daten

Typ	QMH26VPAF200-5M
Ident-No.	3028806
Optische Daten	
Funktion	Näherungsschalter
Betriebsart	Hintergrundausblendung, einstellbar
Lichtart	Rot
Wellenlänge	660 nm
Reichweite	5...200 mm
Elektrische Daten	
Betriebsspannung	10...30 VDC
Restwelligkeit	< 10 % U _{ss}
Leerlaufstrom	≤ 20 mA
Kurzschlusschutz	ja
Verpolungsschutz	ja
Ausgangsfunktion	Wechsler, PNP
Stromausgang	100 mA
Schaltfrequenz	2 kHz
Bereitschaftsverzug	≤ 300 ms
Ansprechzeit typisch	< 0.5 ms
Einstellmöglichkeit	Stellschraube
Mechanische Daten	
Bauform	Quader, QMH26
Abmessungen	20.3 x 14 x 32.6 mm
Gehäusewerkstoff	Metall, Edelstahl, grau
Linse	Acryl, PMMA
Elektrischer Anschluss	Kabel, 5 m, PVC

Technische Daten

Aderzahl	4
Umgebungstemperatur	-30...+70 °C
Schutzart	IP69
Besondere Merkmale	Chemikalienbeständig Wash down Chemikalienresistent
Betriebsspannungsanzeige	LED, grün
Schaltzustandsanzeige	LED, gelb
Anzeige der Funktionsreserve	LED
Tests/Zulassungen	
Zulassungen	CE, cULus listed, ECOLAB

Montagezubehör

SMBQMH26-SS-150	3042371	SMBLSTDLQ26	3018180
			Montagewinkel, Edelstahl, rechtwinklig, geeignet für Bauform Q26
SMBLSTQ26	3019506		
	Montagewinkel, Edelstahl, geeignet für Bauform Q26		