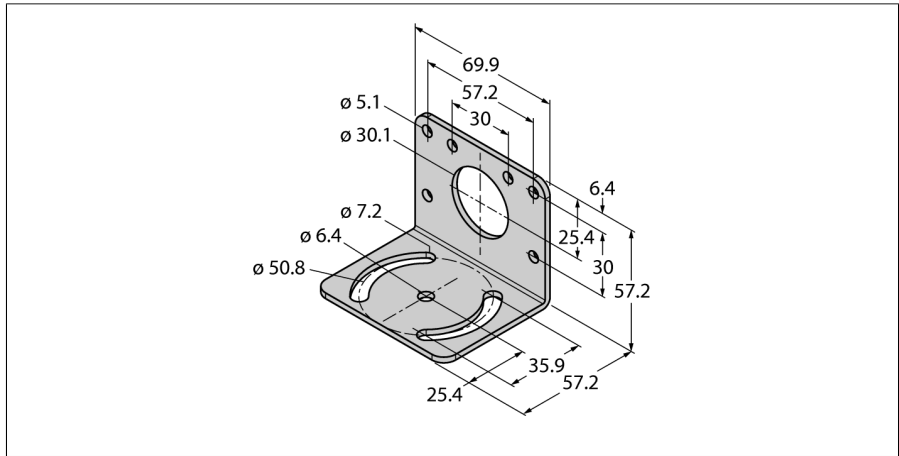


Zubehör Montagehalterung SMB30MM



- M30 Durchführung
- Für Sensoren mit 30 mm Gewinde

Typ	SMB30MM
Ident-No.	3027162
Bauform	Zubehör für Gewinderohr