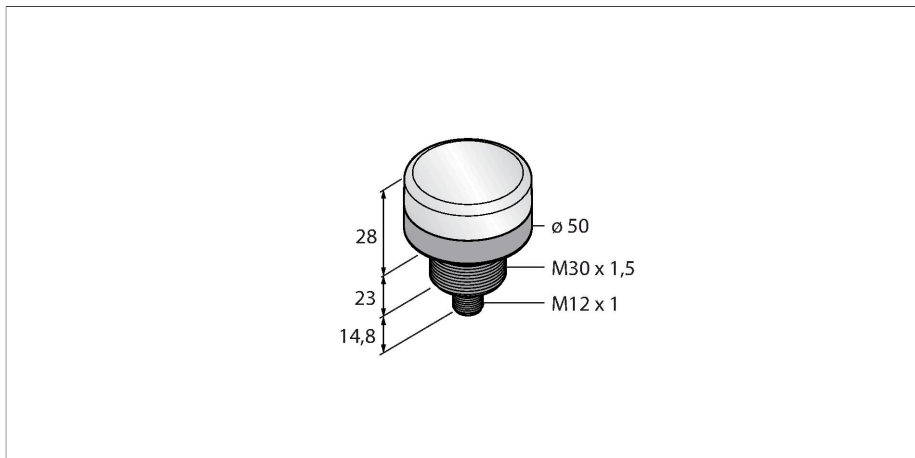


# WL50SGL5Q

## LED-Spotleuchte – im Metallgehäuse



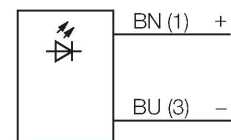
### Technische Daten

Typ	WL50SGL5Q
Ident-No.	3018742
<b>Signal- und Anzeigedaten</b>	
Einsatzzweck	LED Arbeitsleuchte
Funktion	Spotleuchte
Lichtart	Grün
Lichtstrom	210 lm
Öffnungswinkel	5°
Abstrahlwinkel	5°
LED-Lebensdauer (L70)	50000 h
Dimmbar	nein
Merkmale Farbe 1	Grün, durchgehend an, 210 lm
Besondere Merkmale	Wash down
<b>Elektrische Daten</b>	
Betriebsspannung $U_b$	12...30 VDC
DC Bemessungsbetriebsstrom $I_b$	≤ 400 mA
Leistung	1.7 W
<b>Mechanische Daten</b>	
Kaskadierbar	nein
Bauform	Puck, WL50S
Abmessungen	Ø 50 x 65.8 mm
Gehäusewerkstoff	Metall, AL, schwarz
Fensterwerkstoff	Polycarbonat, klar
Elektrischer Anschluss	Steckverbinder, M12 x 1, PVC
Aderzahl	5
Umgebungstemperatur	-20...+50 °C
Lagertemperatur	-40...+70 °C

### Merkmale

- Betriebsspannung: 12..30V dc
- Schutzart: IP69K
- Metallgehäuse
- Farbe: Grün
- Steckverbinder M12x1

### Anschlussbild



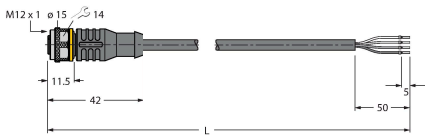
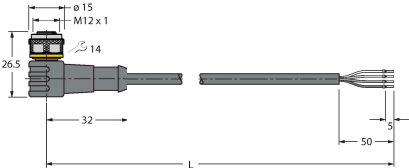
### Funktionsprinzip

LED-Arbeitsleuchten eignen sich hervorragend für den industriellen Einsatz bei geringem Energieverbrauch. Ihre robuste Ausführungen in der Schutzart IP69K lassen den Einsatz in einem breiten Anwendungsfeld überall dort zu, wo unter rauen Umgebungsbedingungen helles und gleichmäßiges Licht erforderlich ist. Der elektrische Anschluss kann wahlweise über standardisierte M12x1-Steckverbindungen oder über offene Kabelenden direkt am Klemmanschluss vorhandener Installationen realisiert werden. Ein stufenloses Dimmen der Lichtleistung ist bei einigen Modellen über ein PWM-Signal auf PIN4 möglich.

## Technische Daten

Relative Luftfeuchtigkeit	0...95 %
Schutzart	IP67 IP69
<b>Tests/Zulassungen</b>	
Zulassungen	CE

## Anschlusszubehör

Maßbild	Typ	Ident-No.	
	RKC4.4T-2/TEL	6625013	Anschlussleitung, M12-Kupplung, gerade, 4-polig, Leitungslänge: 2 m, Mantelmaterial: PVC, schwarz; cULus-Zulassung
	WKC4.4T-2/TEL	6625025	Anschlussleitung, M12-Kupplung, gewinkelt, 4-polig, Leitungslänge: 2 m, Mantelmaterial: PVC, schwarz; cULus-Zulassung