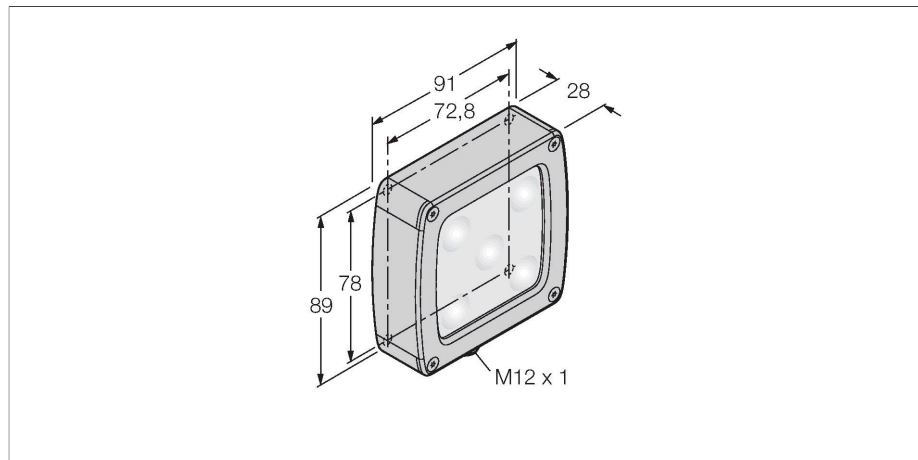


# LEDIA70SSD5-XQ

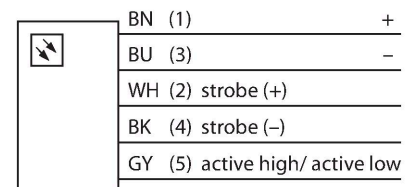
## Bildverarbeitung – Flächenleuchte



### Merkmale

- Abgedichtetes Gehäuse aus rostfreiem Stahl
- Schutzart: IP68
- Farbe: Infrarot
- Spannungsversorgung: 24 VDC
- Stecker M12x1
- Diffuses Kunststofffenster

### Anschlussbild



### Technische Daten

Typ	LEDIA70SSD5-XQ
Ident-No.	3016234
<b>Signal- und Anzeigedaten</b>	
Einsatzzweck	Bildverarbeitung
Funktion	Flächenleuchte
Lichtart	IR
Wellenlänge	850...940 nm
LED-Lebensdauer (L70)	50000 h
Besondere Merkmale	Wash down
<b>Elektrische Daten</b>	
Betriebsspannung $U_s$	24 VDC
DC Bemessungsbetriebsstrom $I_s$	≤ 350 mA
Max. Stromaufnahme pro Farbe	500 mA
<b>Mechanische Daten</b>	
Bauform	Quader
Abmessungen	102 x 91 x 28.2 mm
Gehäusewerkstoff	Metall, Edelstahl
Fensterwerkstoff	Kunststoff, diffus
Elektrischer Anschluss	Steckverbinder, M12 x 1, PVC
Aderzahl	5
Umgebungstemperatur	0...+50 °C
Schutzart	IP68
<b>Tests/Zulassungen</b>	
Zulassungen	CE, cULus listed

### Funktionsprinzip

Flächenleuchten eignen sich hervorragend für eine gleichmäßige Ausleuchtung in einem konzentrierten Bereich.