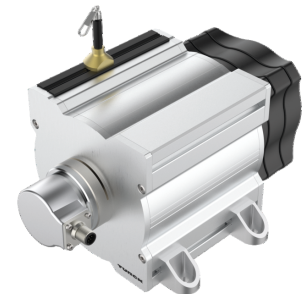
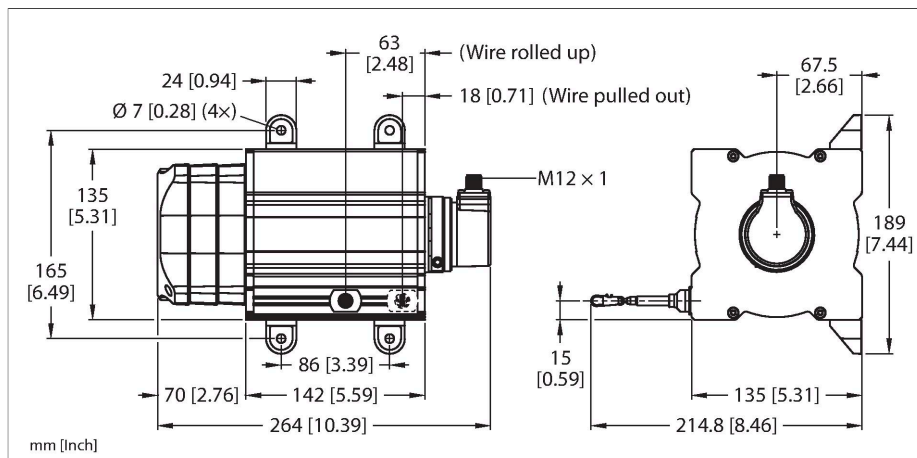


DWE-30000-135-10-2B4000-H1181

Seilzuggeber



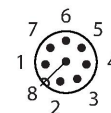
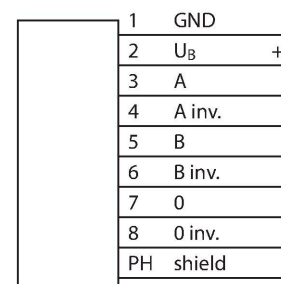
Technische Daten

| | |
|----------------------------|--|
| Typ | DWE-30000-135-10-2B4000-H1181 |
| Ident-No. | 100049412 |
| Messprinzip | Optisch |
| Allgemeine Daten | |
| Messbereich | 30000 mm |
| Linearitätsabweichung | ≤ 0.05 % |
| Ausgangsart | Inkremental |
| Elektrische Daten | |
| Betriebsspannung U_B | 10...30 VDC |
| Leerlaufstrom | ≤ 100 mA |
| Ausgangsstrom | ≤ 30 mA |
| Kurzschlusschutz | ja |
| Maximale Impulsfrequenz | 300 kHz |
| Signalpegel high | min. $U_B - 1$ V |
| Signalpegel low | max. 0.5 V |
| Ausgangsfunktion | Achtdraht, Push-Pull/HTL, mit Invertierung |
| Mechanische Daten | |
| Bauform | Seilzuggeber |
| Gehäusewerkstoff | Titan eloxiertes Aluminium |
| Gehäusewerkstoff Encoder | Zink-Druckguss |
| Auszugkraft min. | 7.3 N |
| Auszugkraft max. | 15.7 N |
| Auszugeschwindigkeit max. | 5 m/s |
| Auszugsbeschleunigung max. | 60 m/s ² |
| Seilmaterial | Edelstahl |
| Elektrischer Anschluss | Steckverbinder, M12 x 1 |

Merkmale

- Seilzuggeber für große Messlängen
- Mit fest verbautem Inkrementalencoder
- Messprinzip: Optisch
- Schutzart Sensor IP65
- -20...+85 °C
- 10...30 VDC
- Push-Pull/HTL mit Invertierung
- Impulsfrequenz max. 300 kHz
- Steckverbinder, M12 x 1, 8-polig

Anschlussbild



Technische Daten

Umgebungsbedingungen

| | |
|---------------------|--------------|
| Umgebungstemperatur | -20...+85 °C |
| Schutzart | IP65 |

Montagezubehör

RDR-1**1544753**

Umlenkrolle aus Aluminium für
Seilzuggeber

