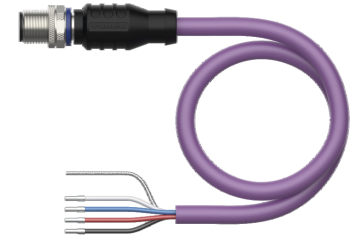
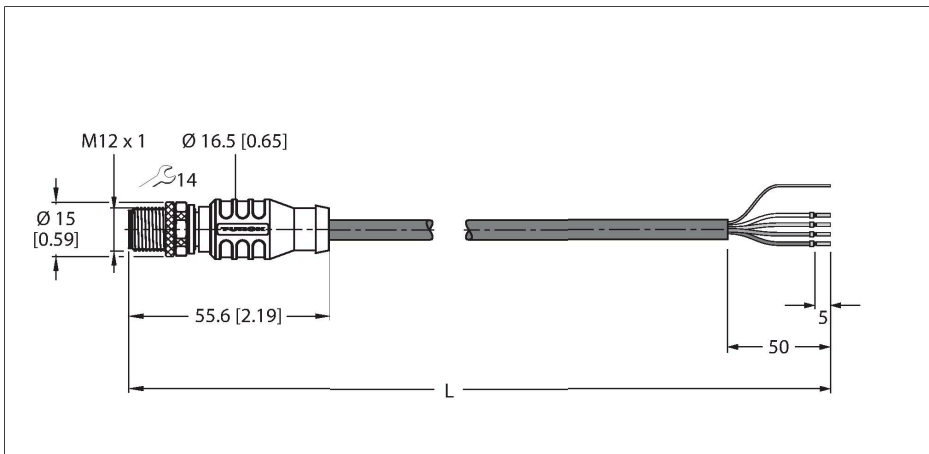


# RSSW-X2X-2M

## PROFIBUS-Leitung – PUR-Kabelmantel



### Technische Daten

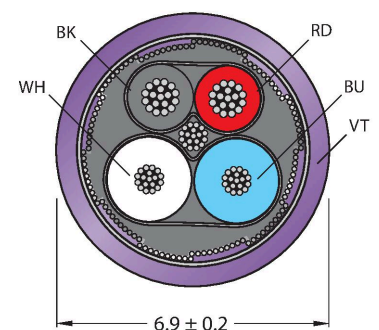
Typ	RSSW-X2X-2M
Ident-No.	100048887
Steckverbinder A	Stecker, M12x1, gerade, B-codiert
Polzahl	5
Kontakte	Metall, CuZn, vergoldet
Kontaktträger	Kunststoff, TPU, Schwarz
Griffkörper	Kunststoff, TPU, Schwarz
Überwurfmutter/-schraube	Messing, CuZn, vernickelt
Anzugsdrehmoment	0.8 ... 1 Nm (Max. Wert des Gegenstückes beachten!)
Mechanische Lebensdauer	> 100 Steckzyklen
Verschmutzungsgrad	3
Schutzart	IP67, nur im verschraubten Zustand
Leitung	
Netzwerkprotokoll	PROFIBUS-DP
Leitungsdurchmesser	Ø 6.9 mm ±0.20
Leitungslänge	2 m
Leitungsmantel	PUR, Violett
Schirmung	ja
Aderquerschnitt	2 x 0.25 mm <sup>2</sup>
Aderquerschnitt	2 x 0.34 mm <sup>2</sup>
Aderfarben	RD, BK, WH, BU
Elektrische Eigenschaften bei +20 °C	
Bemessungsspannung	250 V
Prüfspannung	3000 V
Strombelastbarkeit	4 A
DC-Widerstand (loop)	120 Ω/km

### Merkmale

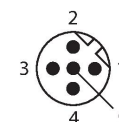


- Mantelmaterial: PUR
- Mantelfarbe: violett
- Schirm: Aluminiumfolie überlappend, Kupferdraht verzinkt
- Manteldurchmesser: 6.9 mm
- schleppkettentauglich
- halogenfrei
- RoHS-konform
- Ende offen
- Stecker gerade M12, invers codiert
- Leitungslänge: 2.0 Meter

### Leitungsquerschnitt



### Kontaktbelegung



## Technische Daten

Mechanische und chemische Eigenschaften	
Biegeradius (ortsfeste Verlegung)	$\geq 5 \times \varnothing$
Biegeradius (flexibler Einsatz)	$\geq 10 \times \varnothing$
Biegezyklen	$\geq 2.5 \text{ Mio.}$
Umgebungstemperatur (fest)	-50...+80 °C
Umgebungstemperatur (bewegt)	-50...+80 °C
Sonstige Eigenschaften	
Schleppkettenfähig	ja
Halogenfrei	ja

## Schaltplan

