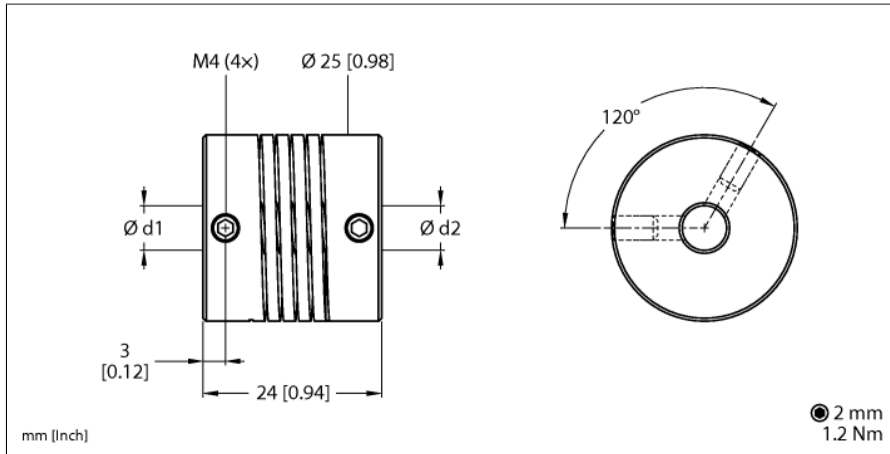


Zubehör

Wellenkupplung Wendelkupplung für Vollwellendrehgeber RA-HC-25-06-10



Typ	RA-HC-25-06-10
Ident-No.	100048795
max. Drehzahl	8000 U/min
Umgebungstemperatur	-30...+150 °C

Wendelkupplung aus Aluminium □ 25mm
 Max. Drehmoment: 100Ncm
 Max. Wellenversatz:
 Radial: ± 0,3mm
 Axial: ± 0,5mm
 Angular: ± 4°
 Drehfedersteife: 20Nm/rad
 Radialfedersteife: 60N/mm
 Trägheitsmoment: 22,2gcm²
 Werkstoff: Aluminium
 Bohrungsdurchmesser d1=6mm, d2=10mm