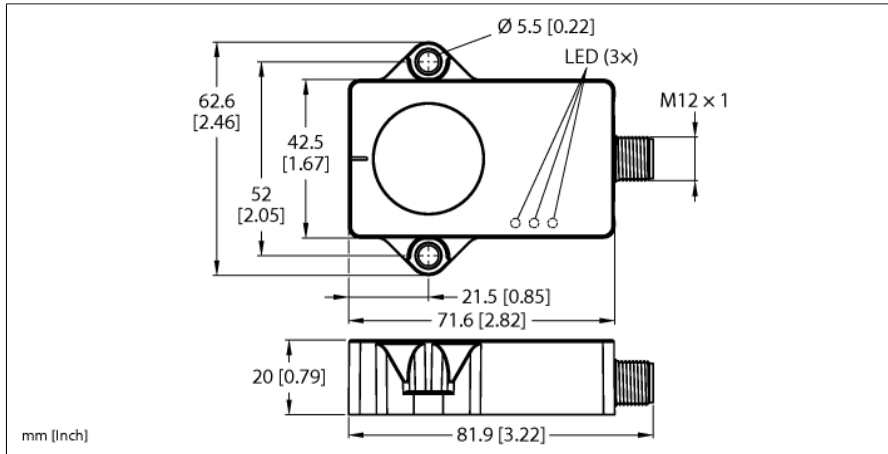


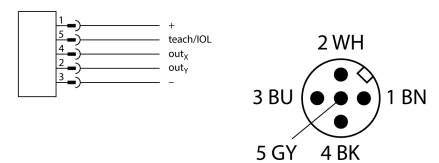
Neigungssensor mit Analogausgängen B2N25H-QR20-2LI2X3-H1151



Typ	B2N25H-QR20-2LI2X3-H1151
Ident-No.	100031452
Messprinzip	Beschleunigung
Allgemeine Daten	
Auflösung	16 bit
Messbereich	-25...25°
Anzahl der Messachsen	2
Wiederholgenauigkeit	≤ 0.4 % v. E.
Linearitätsabweichung	≤ 0.6 %
Temperaturdrift	≤ ± 0.04 %/K
Elektrische Daten	
Betriebsspannung U_b	15...30 VDC
Restwelligkeit U_r	≤ 10 % U_{bmax}
Isolationsprüfspannung	0.5 kV
Kurzschlusschutz	ja
Drahtbruchsicherheit/Verpolungsschutz	ja/ja
Ausgangsfunktion	5-polig, Analogausgang
Stromausgang	4...20 mA
Lastwiderstand Spannungsausgang	≥ 4.7 kΩ
Lastwiderstand Stromausgang	≤ 0.4 kΩ
Stromaufnahme	< 80 mA
Mechanische Daten	
Bauform	Quader, QR20
Abmessungen	71.6 x 62.6 x 20 mm
Gehäusewerkstoff	Kunststoff, Ultem
Elektrischer Anschluss	Steckverbinder, M12 x 1

- Quader, Kunststoff, Ultem
- Status Anzeige über LED
- Winkelerfassung über 2 Achsen mit ±25° Messbereich
- Hohe Schutzart IP68 / IP69K
- Schutz gegen Salzsprühnebel und schnelle Temperaturwechsel
- 15...30 VDC
- Steckverbinder, M12 x 1, 5-polig
- Analogausgang 4 ... 20 mA
- Mittelpunkt des Messbereichs einstellbar per Teachadapter TX1-Q20L60
- Individuelle Parametrierung mit USB-2-IOL-0002 möglich

Anschlussbild



Funktionsprinzip

Die Neigungssensoren verwenden zur Winkelbestimmung eine Beschleunigungsmesszelle. Die Erdgravitation wird dabei als Referenz verwendet. Ändert der Neigungssensor seinen Winkel zur Erdgravitation, wird dies anhand der Beschleunigungsmesszelle erfasst.

Die robusten Sensoren werden mit der Vergussseite auf eine ebene Fläche positioniert, so dass die Vergussmasse abgedeckt ist. Mit zwei Schrauben wird der Sensor anschließend befestigt.

Umgebungsbedingungen	
Umgebungstemperatur	-40...+85 °C
Temperaturänderungen (EN60068-2-14)	-40...+85 °C; 20 Zyklen
Schwingungsfestigkeit (EN 60068-2-6)	20 g; 5 h/Achse; 3 Achsen
Schockfestigkeit (EN 60068-2-27)	150 g; 4 ms ½ Sinus
Schutzart	IP68 IP69K
MTTF	297 Jahre nach SN 29500 (Ed. 99) 40 °C
Betriebsspannungsanzeige	
Messbereichs-Anzeige	LED, grün
UL Zertifikat	LED, gelb E351232

Zubehör

Typ	Ident-Nr.		Maßbild
AP-Q20L60-QR20	100029224	Adapterplatte zur Montage des QR20 Gehäuses mit Befestigungsbohrungen für das Q20L60 Gehäuse	

Funktionszubehör

Typ	Ident-Nr.		Maßbild
USB-2-IOL-0002	6825482	IO-Link-Master mit integrierter USB-Schnittstelle	
TX1-Q20L60	6967114	Teach-Adapter u. a. für induktive Drehgeber, Linearweg-, Winkel-, Ultraschall- und kapazitive Sensoren	