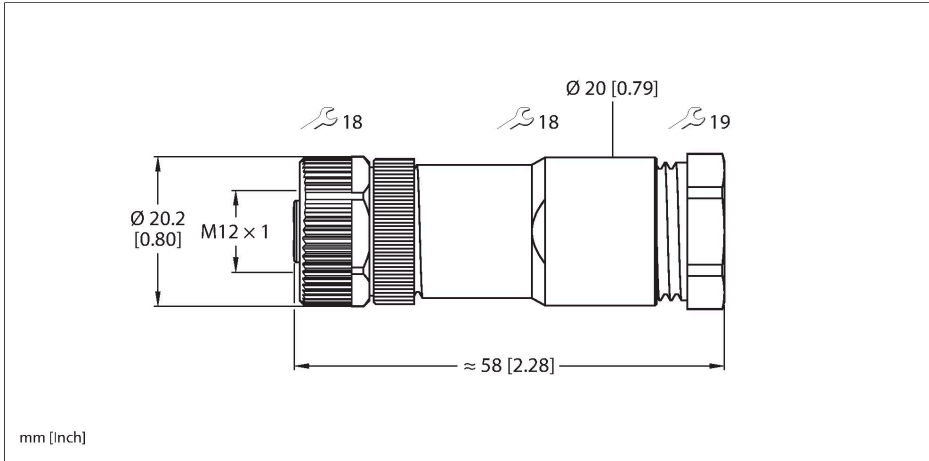


FW-ERKPM0414-PT-S-0810

Konfektionierbarer Steckverbinder – M12-Power

Kupplung M12 × 1, gerade



Technische Daten

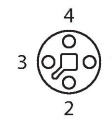
Typ	FW-ERKPM0414-PT-S-0810
Ident-No.	100026334
Steckverbinder A	Kupplung, M12x1, gerade, T-codiert
Polzahl	4
Kontakte	CuZn, vergoldet
Kontaktträger	Kunststoff, PA, Schwarz
Griffkörper	Kunststoff, Schwarz
Überwurfmutter/-schraube	Zinkdruckguss, GD-Zn, vernickelt
Dichtung	Kunststoff, FPM/FKM
Außendurchmesser der Leitung	8...10 mm
Adernquerschnitt/Klemmvermögen	0.75...1.5 mm ²
Anschlussart	Schraub-/Klemmanschluss
Mechanische Lebensdauer	> 100 Steckzyklen
Schutzart	IP67, (verschraubt)
Elektrische Eigenschaften bei +20 °C	
Bemessungsspannung	50 V _{AC} /63 V _{DC}
Strombelastbarkeit	12 A
Mechanische und chemische Eigenschaften	
Umgebungstemperatur (fest)	-40...+85 °C
Zulassungen	cULus Recognized

Merkmale

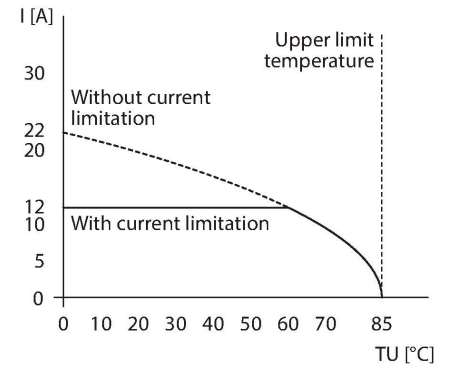


- T-Codierung
- Metallüberwurfmutter
- Schraub-Klemmanschluss
- 4-polig
- Leitungsdurchlass: 8,0 ... 10,0 mm
- Klemmvermögen:
 - max. 1,5 mm² oder 16 AWG (mit Adrenenhülse)
 - max. 2,5 mm² oder 14 AWG (ohne Adrenenhülse)

Kontaktbelegung



Derating-Kurve



Anschlusszubehör

Maßbild	Typ	Ident-No.
	RKP46PTB-2/TXL	100003332

