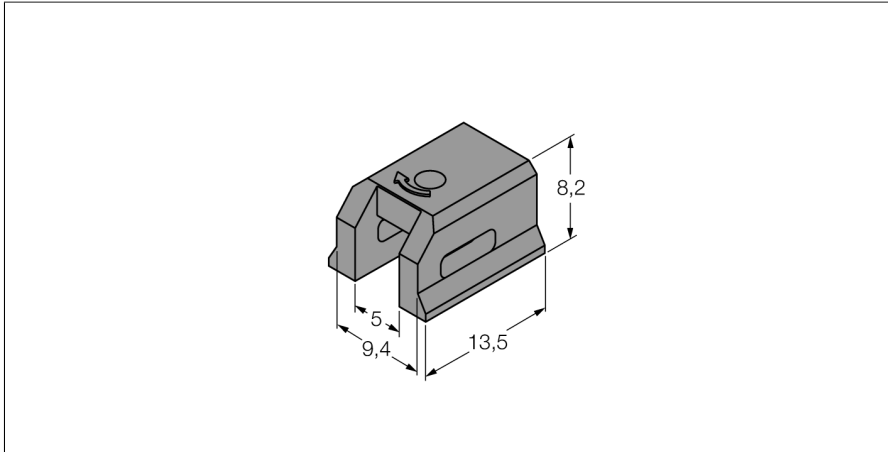


# montážní příslušenství

## Montážní držák pro válce s rybinovou drážkou KLDT-UNT3



- montáž na válce s rybinovou drážkou
- šířka drážky: 9.4 mm (např. Bosch, Joucomatic)
- plast: polyfenylén sulfid (PPS)

Typ	KLDT-UNT3
ID č.	6913352
Pouzdro	příslušenství
Rozměry	13.5 x 9.4 x 8.2 mm
Materiál pouzdra	plast
Úchytka dle průměru válce	alle