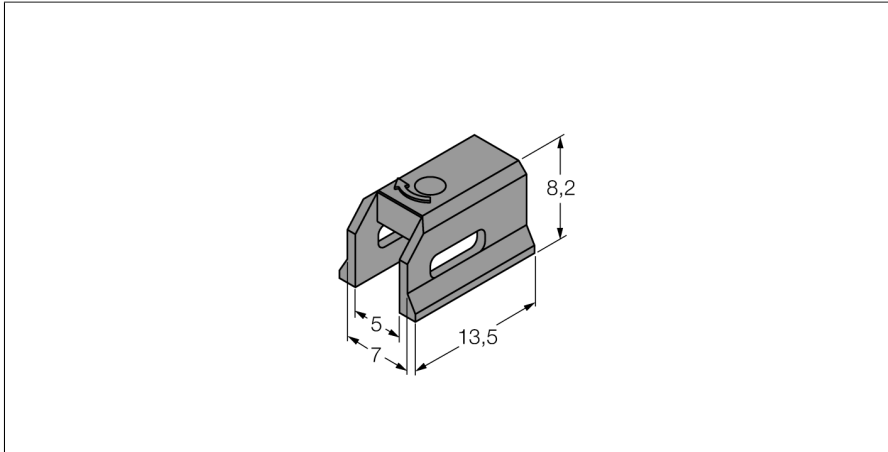


montážní příslušenství

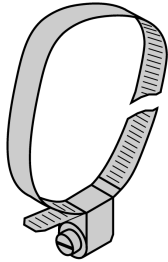
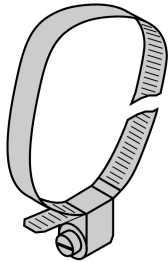
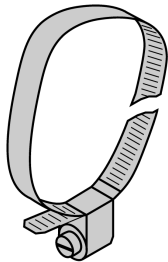
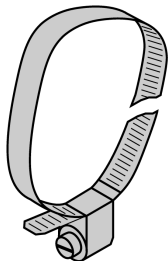
Montážní držák pro válce s rybinovou drážkou KLDT-UNT2



- montáž na válce s rybinovou drážkou
- šířka drážky: 7 mm (např. Fabco-Air)
- plast: polyfenylén sulfid (PPS)
- vhodné také pro kruhové válce při použití s ABS* límcem

Typ	KLDT-UNT2
ID č.	6913351
Pouzdro	příslušenství
Rozměry	13.5 x 7 x 8.2 mm
Materiál pouzdra	plast
Úchytka dle průměru válce	alle

Příslušenství

Typové označení	Identifikační číslo		Rozměrový náčrtek
ASB-1	6965101	Držák pro upevnění magnetických senzorů na kruhové válce o průměru 7...11 mm, další délky mají označení ASB-1 až ASB-9.	
ASB-2	6965102	Držák pro upevnění magnetických senzorů na kruhové válce o průměru 11...19 mm, další délky mají označení ASB-1 až ASB-9.	
ASB-3	6965103	Držák pro upevnění magnetických senzorů na kruhové válce o průměru 18...29 mm, další délky mají označení ASB-1 až ASB-9.	
ASB-4	6965104	Držák pro upevnění magnetických senzorů na kruhové válce o průměru 28...39 mm, další délky mají označení ASB-1 až ASB-9.	
ASB-5	6965105	Držák pro upevnění magnetických senzorů na kruhové válce o průměru 38...49 mm, další délky mají označení ASB-1 až ASB-9.	