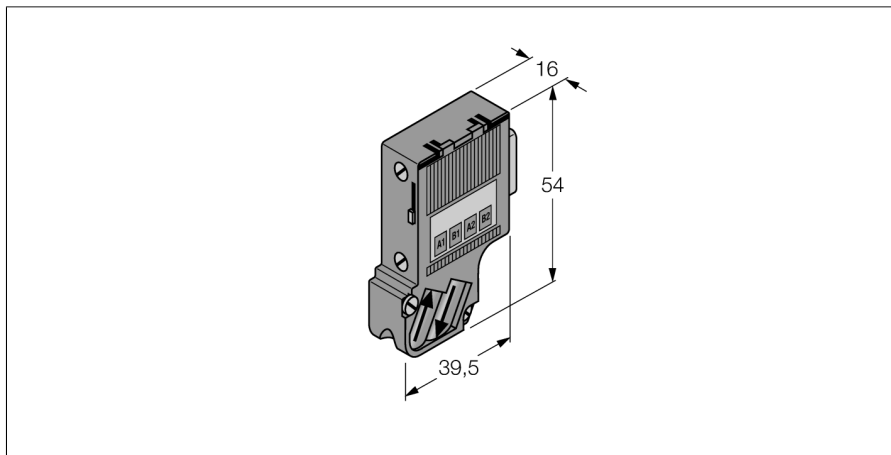


excom I/O systém

PROFIBUS konektor RS485

D9T-RS485 /6ES7972-0BA61-0XA0



- konektor Sub-D FastConnect s kabelovým vývodem 125°, integrovaným zakončovacím odporem, bez programovacího rozhraní
- konektor se nesmí používat na Ex straně bariér SC12Ex nebo OC11Ex/3G !

Typ	D9T-RS485 /6ES7972-0BA61-0XA0
ID č.	6890942

displeje / řídicí systémy

Stupeň krytí	IP20
Rozměry	16 x 54 x 39.5 mm