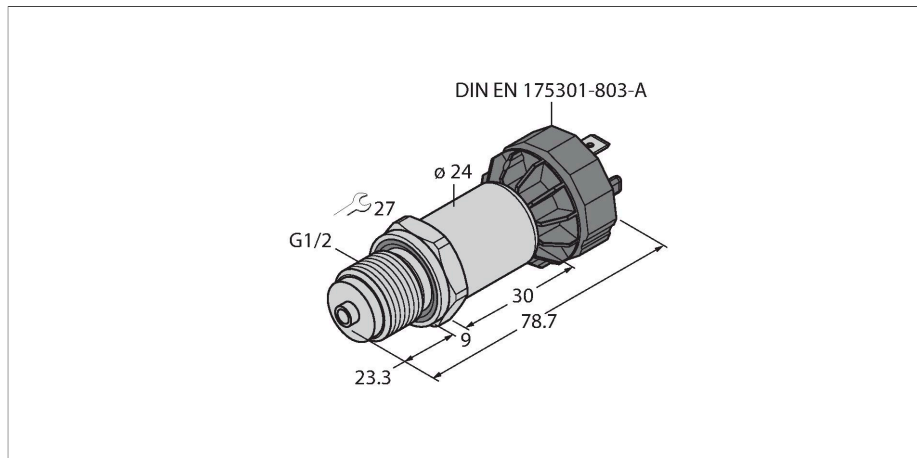


PT16R-2008-U1-DA91/X

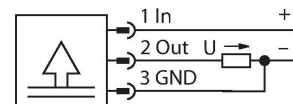
Snímač tlaku – s napěťovým výstupem (3drát)



Vlastnosti

- zcela přivařené kovové měřicí buňky
- rozsah tlaku 0...16 bar rel.
- clona tlakové špičky
- 12...33 V DC
- analogový výstup 0...10 V
- Procesní připojení vnější závit G1/2", zadní těsnění a manometr (combi)
- přístroj s konektorem DIN EN 175301-803-A

Schéma zapojení



Technické údaje

Typ	PT16R-2008-U1-DA91/X
ID č.	6836365
Typ tlaku	Relativní tlak
Rozsah tlaku	0...16 bar
	0...232.06 psi
	0...1.6 MPa
Přípustný přetlak	≤ 48 bar
Kritický tlak	≥ 96 bar
Čas odezvy	< 2 ms, typ. 1 ms
Dlouhodobá stabilita	0.25 % FS, dle IEC EN 60770-1
Napájení	
Napájecí napětí U_b	12...33 VDC
Spotřeba proudu	≤ 7 mA
ochrana proti zkratu a přepólování	ano / ano
Stupeň krytí	IP65
Třída ochrany	III
Izolační napětí	750 VDC
výstupy	
Výstup 1	Analogový výstup
Výstupní funkce	Napětí analogového výstupu
analogový výstup	
Napěťový výstup	0...10 V
Zátěž	≤ 100 nF / > 10 kΩ
Rozlišení	<± 0.1 % FS
Přesnost LHR	±0.3 % FS (typicky; max. ±0.5 % FS)

Funkční princip

Senzory tlaku řady PT...-2000 pracují s plně svařovaným měřicím článkem v různých tlakových rozsazích až do -1... 1000 barů ve 2, 3 nebo 4drátovém zapojení. Podle varianty snímače je zpracováván signál k dispozici na výstupu jako analogový signál (4... 20 mA, 0... 10 V, 0... 5 V, 1... 6 V, poměrový) nebo jako digitální IO-Link procesní parametr. Verze senzorů s IO-Link mají dva nezávislé spínací výstupy.

Kromě standardních variant existují speciální senzory pro použití v prostředí s nebezpečím výbuchu nebo pro aplikace s kyslíkem. Široká škála procesních a elektrických připojení nabízí vysoký stupeň flexibility v celé řadě aplikací.

Technické údaje

Teplotní poměry	
Teplota média	-40... +135 °C
Teplotní koeficient	± 0.2 % z rozsahu/10 K
Podmínky okolí	
Okolní teplota	-30... +85 °C
Skladovací teplota	-50... +100 °C
Odolnost vůči vibracím	20 g, 15 ... 2000 Hz, 15 ... 25 Hz s amplitudou ± 15 mm, 1 oktáva / minutu ve všech 3 směrech, 50 spojitých zatížení, dle IEC 68-2-6
Odolnost proti rázům	100 g, 11 ms, poloviční sinusovka, všech 6 směrů, volný pád na beton z výšky 1 m (6x) dle IEC 68-2-27
Mechanické údaje	
Materiál pouzdra	nerez/plast, 1.4404 (AISI 316L)/polyarylamid 50 % GF UL 94 V-0
Materiál tlakové přípojky	nerez 1.4404 (AISI 316L)
Materiál snímače tlaku	nerez ocel 1.4016 (AISI 430)
Procesní připojení	vnější závit G 1/2", zadní těsnění a manometr (combi)
Velikost klíče tlakové přípojky/převlečné matice	27
Elektrické připojení	konektor, DIN EN 175301-803 Form A
Utahovací moment upevňovací matice	30 Nm
Referenční podmínky dle IEC 61298-1	
Teplota	15... +25 °C
Tlak vzduchu	860...1060 hPa abs.
Vlhkost vzduchu	45...75 % rel.
Pomocná energie	24 VDC
Testy / certifikáty	
Certifikáty	cULus
Číslo certifikátu UL	E302799
MTTF	1238 let dle SN 29500 (Ed. 99) 40°C
Součást dodávky	speciální profilové těsnění FKM (1 ks)

Příslušenství

Rozměrový náčrtek

Typ

VAS04-K81E-0.6-RSC5T/TXL

ID č.

6606726

Propojovací kabel, ventilový konektor
typ A - zástrčka M12 přímá 5pinová,
délka kabelu: 0,6 m, materiál kabelu:
plast PUR

