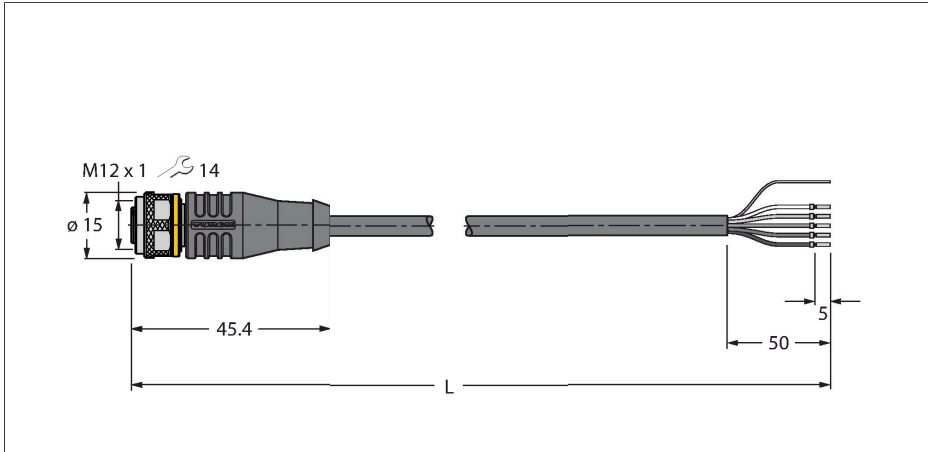


RKS5T-10/TXL

Kabely pro senzory a akční členy / PUR – Připojovací kabel



Vlastnosti

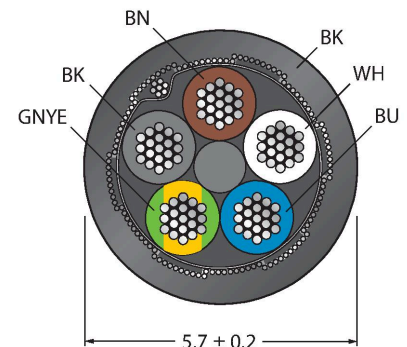


- zásuvka M12 přímá 4pinová + PE
- stínění připojeno k převlečné matici
- materiál pláště: PUR, stíněný
- barva pláště černá
- vhodný pro vlečné řetězy
- odolnost vůči chemikáliím, olejům a UV záření
- samozhášivý (FT2 dle UL 1581, IEC 60332-2-2)
- vhodný pro svařovny
- bez halogenů, silikonu, PVC a LABS
- vysoká odolnost vůči otěru
- stupeň krytí: IP67, IP69K
- délka kabelu: 10 m

Technické údaje

| | |
|---|--|
| Typ | RKS5T-10/TXL |
| ID č. | 6627580 |
| Poznámka p produktu | !!! Pin 5 = PE !!! |
| Konektor A | zásuvka, M12 x 1, přímý, kódování A |
| Počet pinů | 4+PE |
| Kontakty | mosaz, CuZn, zlaceno |
| Držák kontaktů | plast, TPU, černá |
| Tělo zásuvky | plast, TPU, černá |
| Převlečná matice / šroub | mosaz, CuZn, niklováno |
| Těsnění | plast, FPM/FKM |
| mechanická životnost | > 100 cyklů |
| Stupeň znečištění | 3 |
| Typ ochrany | IP67, IP69K, pouze v zašroubovaném stavu |
| Kabel | |
| Průměr kabelu | Ø 5.7 mm ±0.20 |
| Délka kabelu | 10 m |
| Materiál kabelu | PUR, černá |
| stínění: | hliníková fólie, zinkované měděné opředení |
| Izolace žil | PP |
| Průřez žily | 5 x 0.34 mm ² |
| Konstrukce žily | 42 x 0.1 mm |
| Barva žil | BN, WH, BU, BK, GNYE |
| Elektrické vlastnosti při +20 °C | |
| Jmenovité napětí | 60 V |
| Zkušební napětí: | 2000 V |
| Proudové zatížení | 4 A |

Průřez kabelu



Zapojení kontaktů

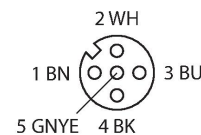
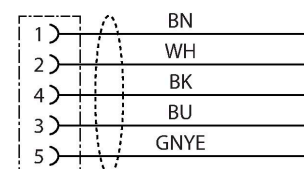


Schéma zapojení



Technické údaje

| | |
|---|-------------------------------|
| Izolační odpor | > 30.5 MΩ/km |
| Vnitřní odpor | max. 57 Ω/km |
| Mechanické a chemické vlastnosti | |
| Poloměr ohybu (pevné umístění) | ≥ 5 x Ø |
| Poloměr pohybu (pohyblivé umístění) | ≥ 10 x Ø |
| Cyklů ohybů | ≥ 5 mil. |
| Přípustné zrychlení | max. 5 m/s ² |
| Přípustná dráha pojezdu horizontálně | 5 m (při 5 m/s ²) |
| Přípustná dráha pojezdu vertikálně | 2 m (při 5 m/s ²) |
| Přípustná rychlost pohybu | 3.3 m/s |
| Namáhání v krutu | ± 180 °/m |
| Okolní teplota (pevná) | -50... +80 °C |
| Okolní teplota (mobilní) | -25... +80 °C |
| Okolní teplota (pohybový řetěz) | -25... +60 °C |
| Certifikáty | cULus |

Příslušenství

| | | | |
|-----------------------------|--|---|---|
| <p>CMBS8151-0</p> | <p>6930161</p> <p>Samostatná zástrčka M12x1 přímá 5pinová, šroubovací svorky, průměr kabelu 6.0...8.0 mm, průřez žíly 0,14...0.75 mm², kovové pouzdro, kovová matice, stínění</p> | <p>CMBS8251-0</p> | <p>6930216</p> <p>Samostatná zástrčka M12x1 úhlová 5pinová, šroubovací svorky, průměr kabelu 6.0...8.0 mm, průřez žíly 0,14...0.75 mm², kovové pouzdro, kovová matice, stínění</p> |
| <p>TORQUE-WRENCH-SET-AS</p> | <p>6936170</p> <p>Sada momentových klíčů, rukojeť s nastavením momentu 0,4 - 1 Nm, klíč pro M12 (SW14)</p> | <p>BLANK-LABEL-FOR-CORDSETS-TEL-TXL</p> | <p>6936206</p> <p>Popisovací štítek pro kabely řady TEL a TXL, délka: 18 mm, výška: 4 mm, materiál: polykarbonát (PC), barva: bílá, bez halogenů, samozhášivý</p> |

Příslušenství

| Rozměrový náčrtek | Typ | ID č. | |
|-------------------|-----------------------|-----------|---|
| | LABEL-HOLDER-FLEX-PVC | 100048170 | Držák štítků z PVC pro identifikaci propojovacích kabelů (produktové řady TEL/TXL); pro průměry kabelů: 50 ks |