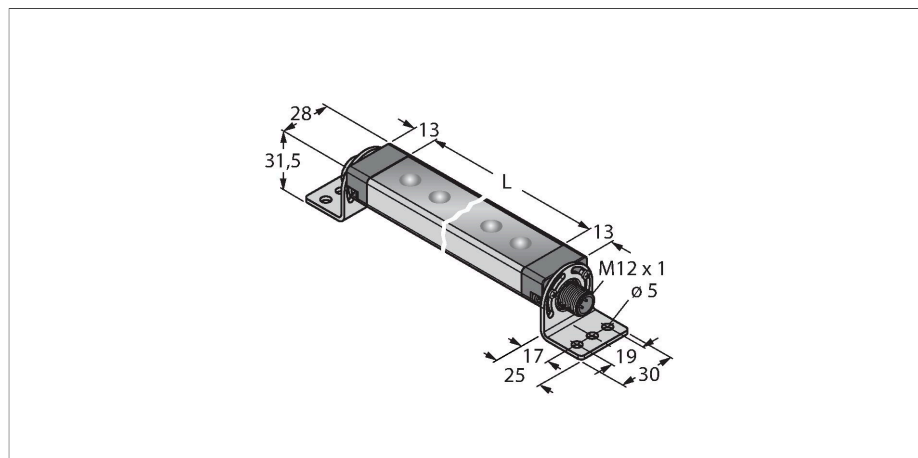


WLS28PXRGBW285DXKQ

Lineární LED světla – v kovovém pouzdře



Vlastnosti

- dosah: 285 mm
- napájecí napětí: 12...30 VDC
- stupeň krytí: IP50
- RGB-LED
- vícebarevné světlo
- nastavení pomocí IO-Link
- upevňovací úchytka SMBWLS28RA součástí dodávky

Schéma zapojení



Technické údaje

Typ	WLS28PXRGBW285DXKQ
ID č.	3811002
Signal and display data	
Účel použití	LED pracovní světlo
Funkce	lineární světlo
Barva světla	RGB
Aperture angle degree	60 °
Vyzařovací úhel	široký úhel 40...80°
Životnost LED (L70)	50000 h
Stmívání	nastavení pomocí IO-Link
Vlastnosti barvy 1	RGBW
Elektrické údaje	
Napájecí napětí U_b	18...30 VDC
DC jmenovitý provozní proud I_b	≤ 660 mA
Input power	7.92 W
Komunikační protokol	IO-Link
Reakční čas typicky	< 45 ms
IO-Link	
IO-Link specifikace	V 1.1
Komunikační režim	COM 2 (38.4 kBaud)
Procesní data	16 bit
Typ datového rámce	Type_2_2
Funkce pinu 4	IO-Link
Maximální délka kabelu	20 m
Mechanické údaje	
Ize kaskádovat	ne

Funkční princip

Světlo používá RGB LED. Rozhraní IO-Link poskytuje plný přístup k nastavení pro ovládání jednotlivých LED, barev, blikání, intenzity a animace. Světla jsou vybavena 6 různými teplotami bílé barvy a 13 barvami z barevného prostoru RGB. Je také možné vytvořit vlastní barvy.

Technické údaje

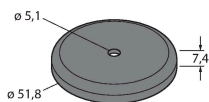
Pouzdro	kvádrové pouzdro, WLS28-2
Rozměry	327 x 28 x 21 mm
Materiál pouzdra	kov, AL
Window material	polykarbonát, difuzní
Elektrické připojení	konektor, M12 x 1
Počet žil	4
Okolní teplota	-40... +50 °C
Skladovací teplota	-40... +70 °C
Relativní vlhkost vzduchu	0...90 %
Stupeň krytí	IP50
Testy / certifikáty	
Certifikáty	CE, UL

Příslušenství

SMBWLSMAG

3019574

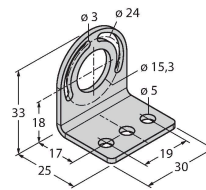
Magnetický držák pro montáž pracovních světel, 2 ks



SMBWLS28RA

3015764

Montážní úchytka, úhlová, nerezová, pro světla WLS28, rozteč děr 5 mm, šrouby součástí dodávky



SMBWLS28SP

3088063

nasunovací držák pro světla WLS28

