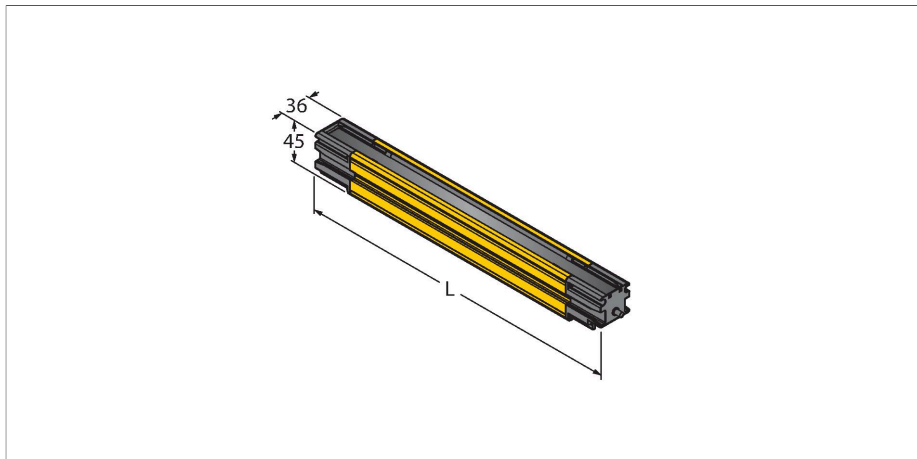


SLLCE40-420-S

bezpečnostní systémy – Bezpečnostní optický závěs kaskádovatelný vysílač



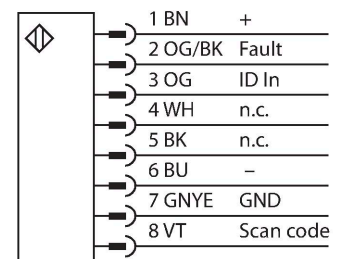
Technické údaje

| | |
|-----------------------------|--------------------------------|
| Typ | SLLCE40-420-S |
| ID č. | 3808937 |
| Optická data | |
| Funkce | optická závora |
| Barva světla | IR |
| Optické rozlišení | 40 mm |
| Rozsah | 100...12000 mm |
| Hlídaná výška | 420 mm |
| Počet paprsků | 12 |
| Funkce muting | ne |
| Elektrické údaje | |
| Napájecí napětí | 20.4...27.6 VDC |
| DC jmenovitý provozní proud | ≤ 25 mA |
| Ochrana proti zkratu | ano |
| Ochrana proti přepólování | ano |
| Reakční čas typicky | < 8.2 ms |
| Možnost zacinění | ano |
| Mechanické údaje | |
| Pouzdro | kvádrové pouzdro, EZ-Screen LS |
| Rozměry | 45 x 36 x 425 mm |
| Materiál pouzdra | kov, AL, žlutá |
| Čočka | akrylát, plast |
| Ize kaskádovat | ano |
| Elektrické připojení | plochý konektor |
| Okolní teplota | -20... +55 °C |
| Stupeň krytí | IP67 |

Vlastnosti

- robustní pouzdro
- stupeň krytí IP67
- diagnostický displej pro zobrazení stavu a poruch
- hlídaná výška L: 420 mm
- optické nastavení
- Žádné mrtvé zóny
- rozsah: 0.1...12 m
- rozlišení: 40 mm
- napájecí napětí: 24 VDC
- automatická konfigurace kaskády
- bezpečnostní optická závora typ 4 dle IEC 61496-1 a 61496-2
- kategorie 4 PLe dle EN ISO 13849-1
- SIL 3 dle IEC 61508, SIL 3 CL3 dle IEC 62061
- odolnost vůči vibraci a rázům dle IEC 61496-1
- Zařízení se dodává bez kabelů a montážních úchytek. Kabely a montážní úchytky je třeba vybrat dle aplikace, pro provoz zařízení jsou nezbytné.

Schéma zapojení

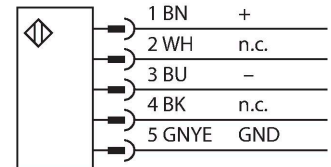
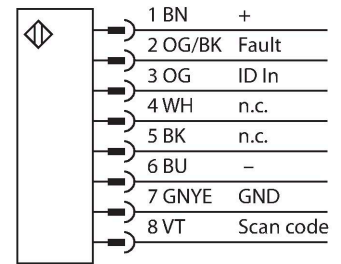


Technické údaje

Testy / certifikáty

Certifikáty

CE, cULus, PL e dle EN ISO
13849-1:2008, SIL 3 dle IEC 61508



Funkční princip

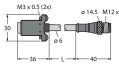
Bezpečnostní optické závory s funkcí sebekontroly a redundantními spínacími výstupy se dodávají v délkách až do 1,8 m, s rozlišením 14, 23 nebo 40 mm. Závory je možné objednávat samostatně nebo v sadě. Synchronizace mezi vysílačem a přijímačem je optická, není třeba žádné fyzické propojení. Kaskádovatelné typy není třeba nastavovat. Nastavení je automatické. V kaskádě mohou pracovat až 4 páry s libovolnou délkou a rozlišením. Duální scan vysílače slouží pro zajištění imunity vůči elektromagnetickému a rádiovému rušení, vůči vlivům okolního, stroboskopického světla nebo svařování. Přijímač nevyžaduje provedení resetu, reset je proveden automaticky. V případě potřeby je možné vyblokovat několik paprsků. Robustní a těsné pouzdro je obzvláště vhodné pro průmyslové nasazení. Diagnostický displej signalizuje provozní stav a případné poruchy. Pro jednoduchou montáž slouží LED signalizující správné nastavení jednotlivých segmentů.

Příslušenství

| | | | |
|---|--|---|---|
| EZLSA-MBK-16 | 3088559 | EZLSA-MBK-11 | 3087521 |
| Kein Maßbild vorhanden/ No dimension drawing available | Montážní úchytka stranová, černá zinková slitina, pro montáž závor LS | Kein Maßbild vorhanden/ No dimension drawing available | Montážní úchytka otočná o 360°, černá ocel, pro montáž závor LS |
| EZLSA-MBK-12 | 3090989 | EZLSA-MBK-20 | 3093176 |
| Kein Maßbild vorhanden/ No dimension drawing available | Montážní úchytka středová, černá zinková slitina, pro montáž závor LS, delších než 980 mm. | Kein Maßbild vorhanden/ No dimension drawing available | Montážní úchytka otočná o 360°, univerzální úchytka na konce pouzder, černá ocel, pro montáž závor LS |

Příslušenství

| Rozměrový náčrtek | Typ | ID č. | |
|-------------------|-----------|---------|--|
| | DELSE-51D | 3086941 | Připojovací kabel 5žilový, zástrčka M12, žluté PVC, délka: 0.31 m, zástrčka RD pro přímé připojení optické závory LS |

| Rozměrový náčrtek | Typ | ID č. | |
|---|-----------|---------|--|
|  | DELSE-81D | 3086942 | Připojovací kabel 8žilový, zástrčka M12, žluté PVC, délka: 0.31 m, zástrčka RD pro přímé připojení optické závory LS |
| Kein Maßbild vorhanden/ No dimension drawing available | RDLS-815D | 3093156 | Připojovací kabel 8žilový, žluté PVC, délka: 4.57 m, zástrčka RD pro přímé připojení optické závory LS |
| Kein Maßbild vorhanden/ No dimension drawing available | RDLS-515D | 3801010 | Připojovací kabel 5žilový, žluté PVC, délka: 4.57 m, zástrčka RD pro přímé připojení optické závory LS |