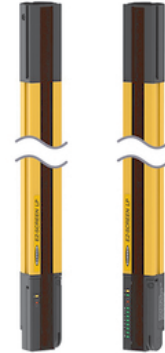
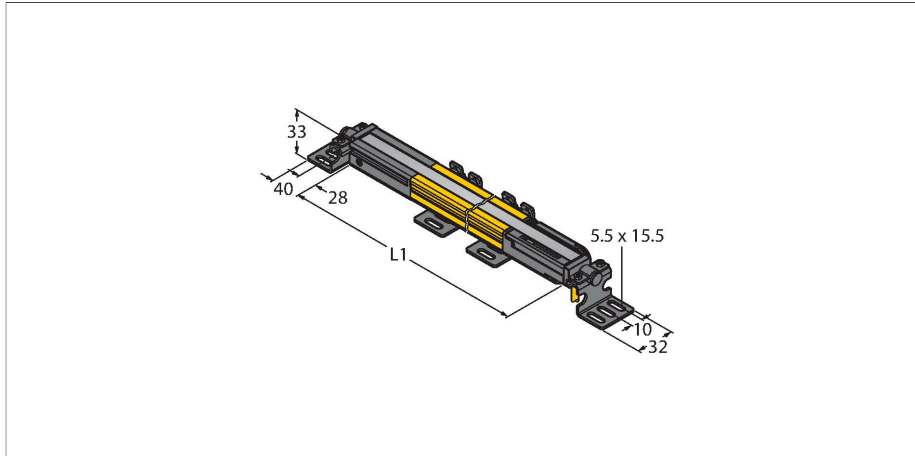


SLPVAP14-410

optický závěs pro ochranu osob – páry vysílač/přijímač



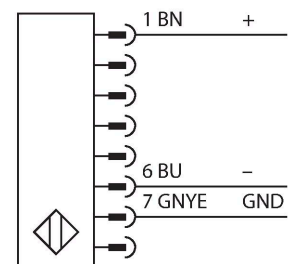
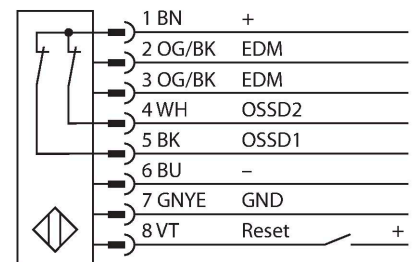
Technické údaje

Typ	SLPVAP14-410
ID č.	3805289
Optická data	
Funkce	optická závora
Barva světla	IR
Vlnová délka	850 nm
Optické rozlišení	14 mm
Rozsah	100...7000 mm
Hlídaná výška	410 mm
Počet paprsků	41
Funkce muting	ne
Scan Code	není
Elektrické údaje	
Napájecí napětí	20...28 VDC
Zvlnění	< 10 % U _{ss}
DC jmenovitý provozní proud	≤ 210 mA
Proud naprázdno	≤ 275 mA
Max. výstupní proud bezpečnostního výstupu	500 mA
Ochrana proti zkratu	ano
Ochrana proti přepólování	ano
Výstupní funkce	2x rozpínací kontakt, 2x PNP
Počet bezpečnostních polovodičových výstupů	2
Reakční čas typicky	< 13.5 ms
Blokování automatického restartu	ano
Možnost zaclonění	ano

Vlastnosti

- elektrické připojení kabelem s konektorem RDLP-8 a volným koncem nebo DELPE-8 s 8pinovým konektorem M12x1
- stupeň krytí IP65
- ploché pouzdro bez mrtvých zón
- napájecí napětí: 24 VDC ± 15 %
- rozlišení 14 mm
- hlídaná výška 410 mm (L1)
- kategorie 4, PL e dle EN ISO 13849-1:2008
- typ 4 dle IEC 61496-1,-2
- SIL 3 dle IEC 61508

Schéma zapojení



Funkční princip

Bezpečnostní optický závěs pro ochranu osob bez mrtvých zón s vysokou rozlišovací

Technické údaje

Mechanické údaje	
Pouzdro	kvádrové pouzdro, EZ-Screen LP
Rozměry	26 x 28 x 410 mm
Materiál pouzdra	kov, AL, žlutý polyester
Čočka	plast, akrylát
Ize kaskádovat	ne
Elektrické připojení	plochý konektor
Okolní teplota	0... +55 °C
Stupeň krytí	IP54
Indikace napájení	LED, zelená
Indikace stavu výstupu	dvoubarevná LED, červená
Testy / certifikáty	
Odolnost vůči vibracím	10–55 Hz la 0.35 mm
Odolnost vůči rázům	10 g po 16 ms (6000 cyklů)
Certifikáty	CE, cTUVus, PL e dle ENISO 13849-1:2008, SIL 3 dle IEC 61508

schopností se skládá z vysílače a přijímače. Protože je systém opticky synchronizován, není potřeba propojení mezi vysílačem a přijímací jednotkou. Bezpečnostní spínací výstupy přijímačů jsou přímo propojeny na výkonové relé (např. IM-T9A) a způsobí okamžité zastavení nebezpečného cyklu stroje. Díky redundantnímu zapojení kontrolovaných obvodů, redundantní konstrukci přístroje s dvěma nezávislými, navzájem se kontrolujícími mikroprocesory je dosaženo bezpečnostní kategorie PLe dle ISO 13849-1.

Příslušenství

LPA-MBK-11	3082841	LPA-MBK-12	3082842
	montážní úhelník, koncová úchytka, ocel 14 ga, černě zinkováno, rotace senzoru 360°, obsahuje 2 ks a sadu šroubů		montážní úhelník, stranová úchytka ocel, černě zinkováno, rotace senzoru +10°/-30°, obsahuje 1 ks a sadu šroubů
LPA-MBK-20	3082853	LPA-MBK-22	3082844
	montážní úhelník, koncová úchytka, ocel 12 ga, používá se s LPA-MBK-11/-12/-13, obsahuje 1 ks a sadu šroubů		montážní úhelník, koncová úchytka, ocel 14 ga, používá se s LPA-MBK-11, obsahuje 2 ks a sadu šroubů

Příslušenství

Rozměrový náčrtek	Typ	ID č.	
	RDLP-815D	3080792	připojovací kabel, žluté PVC, délka: 4,57 m, RD konektor pro přímé připojení optické závory
	RDLP-825D	3080793	připojovací kabel, žluté PVC, délka: 7.62 m, RD konektor pro přímé připojení optické závory
	RDLP-850D	3080794	připojovací kabel, žluté PVC, délka: 15.2 m, RD konektor pro přímé připojení optické závory
	RDLP-875D	3080795	připojovací kabel, žluté PVC, délka: 22.9 m, RD konektor pro přímé připojení optické závory
	DELPE-81D	3080811	připojovací kabel, žluté PVC, délka: 0.31 m, RD konektor pro přímé připojení optické závory na konektor M12 x 1, 8pinový
	DELPE-83D	3080812	připojovací kabel, žluté PVC, délka: 0.91 m, RD konektor pro přímé připojení optické závory na 8pinový konektor M12 x 1

Rozměrový náčrtek	Typ	ID č.	
	DELPE-88D	3080813	připojovací kabel, žluté PVC, délka: 2,44 m, RD konektor pro přímé připojení optické závory na konektor M12 x 1, 8pinový
	DELPE-815D	3080814	připojovací kabel, žluté PVC, délka: 4.57 m, RD konektor pro přímé připojení optické závory na konektor M12 x 1, 8pinový
	DELPE-825D	3080815	připojovací kabel, žluté PVC, délka: 7.62 m, RD konektor pro přímé připojení optické závory na konektor M12 x 1, 8pinový
	DELPE-850D	3080816	připojovací kabel, žluté PVC, délka: 15.2 m, RD konektor pro přímé připojení optické závory na konektor M12 x 1, 8pinový
	DELPE-875D	3080817	připojovací kabel, žluté PVC, délka: 22.9 m, RD konektor pro přímé připojení optické závory na konektor M12 x 1, 8pinový
	DELPE-8100D	3080818	připojovací kabel, žluté PVC, délka: 30.5 m, RD konektor pro přímé připojení optické závory na konektor M12 x 1, 8pinový
	CSB-M1280M1280	3075375	Y kus, žluté PVC s 8pinovou zástrčkou M12 x 1 - 2x kabel 0.3 m, žluté PVC s 8pinovou zásuvkou M12 x 1
	CSB-M1281M1281	3073252	Y kus, žluté PVC, délka: 0.3 m se zástrčkou M12 x 1, 8 pinů - 2x kabel 0.3 m, žluté PVC s 8pinovou zástrčkou M12 x 1
	CSB-M1288M1281	3073253	Y kus, žluté PVC, délka: 2,5 m se zástrčkou M12 x 1, 8 pinů - 2x kabel 0.3 m, žluté PVC s 8pinovou zástrčkou M12 x 1
	CSB-M12815M1281	3073254	Y kus, žluté PVC, délka: 4.6 m se zástrčkou M12 x 1, 8 pinů - 2x kabel 0.3 m, žluté PVC s 8pinovou zástrčkou M12 x 1
	CSB-M12825M1281	3073255	Y kus, žluté PVC, délka: 7.6 m se zástrčkou M12 x 1, 8 pinů - 2x kabel 0.3 m, žluté PVC s 8pinovou zástrčkou M12 x 1