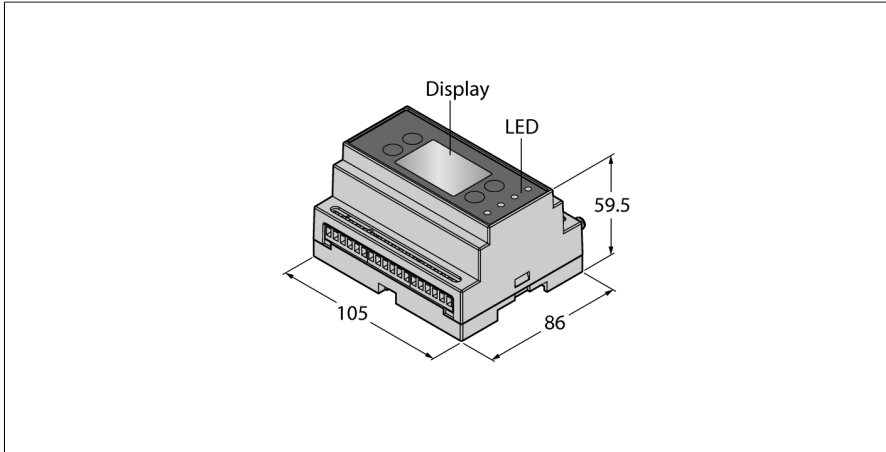


# síťový kontrolér integrované Data Radio 2.4 GHz Modbus RTU a Ethernet rozhraní DXM100-B2R4



- integrovaný ukazatel síly signálu
- konfigurace pomocí DIP přepínačů nebo software
- LCD displej a konfigurační LED
- DX80 Data Radio Funktionalitäten
- Logikfunktionen, unterstützt ScriptBasič
- E-Mail- und Cloud-Funktion, Zeitplan und Datenlogger
- Alternative Registerbelegungen
- napájecí napětí: 12...30 VDC nebo baterie
- vstupy: 4× konfigurovatelný (analogový / spínací)
- výstupy: 4× NMOS, 2× 4...20 mA / 0...10 V, 2× Switch Power
- rozhraní: RS232, RS485, Ethernet, USB
- protokoly: Modbus RTU, EtherNet/IP, Modbus TCP, PROFINET, CAN

Typ	DXM100-B2R4
ID č.	3803303

Bezdrátová data	
Type of radio	short-range
Installation	stationary
Topologie	Stromová topologie Hvězdicová topologie
Funkce	stromová topologie
Typ přístroje	stanice síťový kontrolér
Frequency band	2.4-GHz ISM pásmo
Frekvenční rozsah	2,402 - 2,483 GHz
Number of radio channels	50
Channel width	1 MHz
Spread spectrum technology	FHSS (Frequency Hopping Spread Spectrum)
Single-Carrier Residence Time	20 ms
Reakční čas typicky	< 40 ms
Výstupní výkon ERP	18 dB/65 mW
Výstupní výkon EIRP	20 dB/100 mW

I/O data	
Počet kanálů	4/1
Typ vstupu	NPN / PNP / 0...20 mA / 0...10 V / 10k termistor / čítač / SDI-12
Počet kanálů	4/2
Typ výstupu	NMOS/0...10 V
Komunikační protokol	RS485 Modbus RTU EtherNet/IP™ Modbus TCP PROFINET

## Funkční princip

Síťový kontrolér DXM nabízí vedle organizování rádiového provozu DX80 jako komunikační brána nebo Data Radio master také řadu dalších funkcí. Tento malý řídicí systém umožňuje řízení různých sběrnicových protokolů, zpracování dat pomocí logických a časových funkcí nebo manipulaci s registry. Data je možné ukládat na interní SD kartu, v případě potřeby je možné pomocí ethernetu odesílat emaily apod. Kontrolér se nastavuje pomocí PC software a pomocí softwarových nástrojů UCT nebo MCT z řady DX80.

## V souladu s

FCC-ID UE300DX80-2400. Tento přístroj splňuje FCC kapitola 15, odstavec C, 15.247 ETSI/EN: v souladu s EN 300 328: V2.2.2 (2019-02)

IC: 7044A-DX8024

imunita vůči záření 10V při 80–2700 MHz dle EN 61000-6-2

odolnost vůči vibracím a rázům: IEC 68-2-6 a IEC 68-2-7

Elektrické údaje	
Napájení z baterií	ne
Napájecí napětí $U_n$	12...30 VDC
DC jmenovitý provozní proud $I_n$	≤ 35 mA
Indikace napájení	LED, zelená

Mechanické údaje	
Pouzdro	kvádrové pouzdro, DXM100
Materiál pouzdra	plast, PC, šedá
Elektrické připojení	šroubovací svorky
Připojení antény	zásuvka RP-SMA
Okolní teplota	-20... +60 °C
Skladovací teplota	-20... +60 °C
Stupeň krytí	IP20

#### Testy / certifikáty

## Function accessories

Typové označení	Identifikační číslo		Rozměrový náčrtek
BWA-2O6-A	3081081	vnější anténa 6 dBi, N zástrčka	
BWA-2O8-A	3081080	vnější anténa 8 dBi, N zástrčka	
BWA-2O2-C	3077816	vnitřní anténa 2 dBi, standardní konektor RP-SMA	
BWA-2O5-C	3077817	vnitřní anténa 5 dBi, konektor RP-SMA	
BWA-2O7-C	3077818	vnitřní anténa 7 dBi, konektor RP-SMA	

## Function accessories

Typové označení	Identifikační číslo		Rozměrový náčrtek
DX80DR2M-H2	3013105	Data Radio, 2.4GHz, externí anténa, rozhraní RS485, vstupy: 4x PNP, 2x 0...20mA, výstupy: 4x PNP, 2x 0...20 mA	