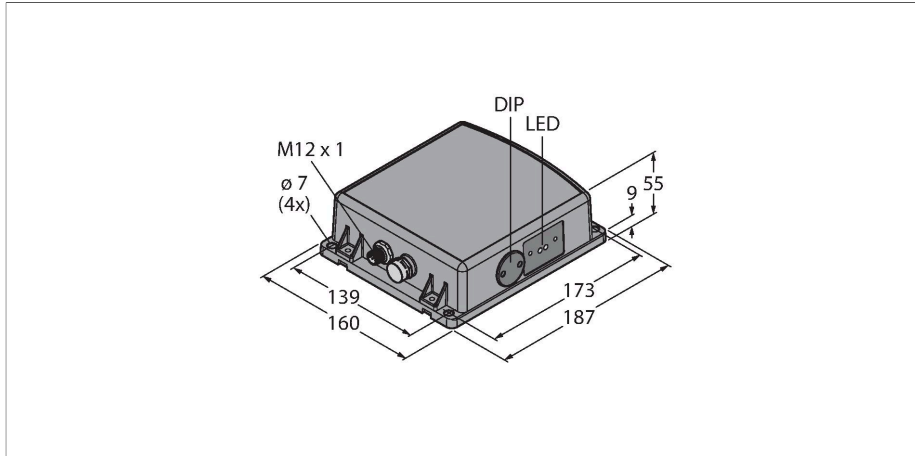


Q240RA-EU-AF2LQ

Radar se spínacími výstupy



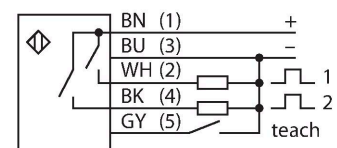
Technické údaje

Typ	Q240RA-EU-AF2LQ
ID č.	3801992
Radarová data	
Funkce	senzor přiblížení
Druh provozu	runtime
Frequency band	pásmo K, oblast ISM
Frekvenční rozsah	24.05 - 24.25 GHz
Modulation	FMCW (Frequency Modulated Continuous Wave)
Rozsah	3500...100000 mm
Délka hrany jmenovitého ovládacího prvku	500 mm
Number of radio channels	1
Duty cycle	100 %
Připojení antény	interní, rovinný
Zisk antény	17.5 dBi
Antenna pattern	120 (Azimuth) / 250 (Elevation)
Side-lobe suppression	15 dB (azimuth) / 15 dB (elevation)
Výstupní výkon ERP	-0.5 dBm / 0.9 mW ERP
Výstupní výkon EIRP	20 dBm / 100 mW EIRP
Field strength max.	88-20log(m) dBuA/m or 24-20log(m) dBmW/m2
Elektrické údaje	
Napájecí napětí	12...30 VDC
Proud naprázdno	≤ 100 mA
Ochrana proti zkratu	ano / taktovaná

Vlastnosti

- zástrčka M12 x 1, 5pinová
- stupeň krytí IP67
- FMCW Radar pro detekci pohyblivých a stojících objektů
- certifikát pro Evropu (včetně UK), Austrálii, Nový Zéland, Japonsko a Čínu
- max. dosah 100 m
- konfigurace pomocí DIP přepínačů
- napájecí napětí 12...30 VDC
- 2x spínací výstup PNP / NPN

Schéma zapojení



Funkční princip

Zařízení PCR (Pulse Coherent Radar) vysílá krátký, silný puls trvající několik mikrosekund a přijímá odraženou ozvěnu od objektů. Na rozdíl od kontinuálně vysílajících vlnových radarů se vysílač vypíná již před koncem měření. Měření vzdálenosti k objektu se provádí metodou tranzitního času. Na rozdíl od radarů se spojitými vlnami (CW) tak lze detekovat jak stacionární, tak pohyblivé objekty.

V souladu s

CE

ISM definováno v ITU-R 5.138, 5.150 a 5.280 ETSI/EN 300 440

FCC část 15

RSS-210

ANATEL Kategorie II

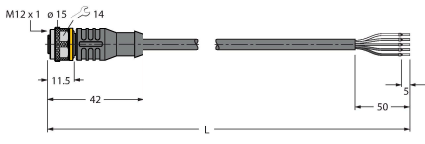
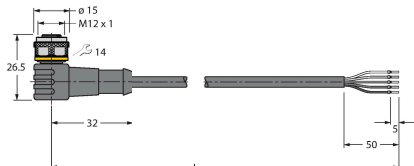
CMIIT Kategorie G

ARIB STD T-73
KC mark - MSIP/RRA
NCC

Technické údaje

Ochrana proti přepólování	ano
Výstupní funkce	lze nastavit spínací/rozpínací, PNP/NPN
Doba ustálení	≤ 2000 ms
Reakční čas typicky	< 15 ms
Možnost nastavení	DIP přepínač Software
Mechanické údaje	
Pouzdro	kvádrové pouzdro, Q240
Rozměry	55 x 158 x 186.9 mm
Materiál pouzdra	plast, PC, šedá
Elektrické připojení	konektor, M12 x 1, PVC
Počet žil	5
Okolní teplota	-40... +65 °C
Stupeň krytí	IP67
Indikace napájení	LED, zelená
Indikace stavu výstupu	LED, žlutá
Indikace funkční rezervy	LED, červená
Testy / certifikáty	
MTTF	98 let dle SN 29500 (Ed. 99) 40°C
Certifikáty	CE

Příslušenství

Rozměrový náčrtek	Typ	ID č.	
	RKC4.5T-2/TEL	6625016	Připojovací kabel, zásuvka M12 přímá 5pinová, délka: 2 m, materiál kabelu: PVC, černá, cULus certifikát
	WKC4.5T-2/TEL	6625028	Připojovací kabel, zásuvka M12 úhlová 5pinová, délka: 2 m, materiál kabelu: PVC, černá, cULus certifikát