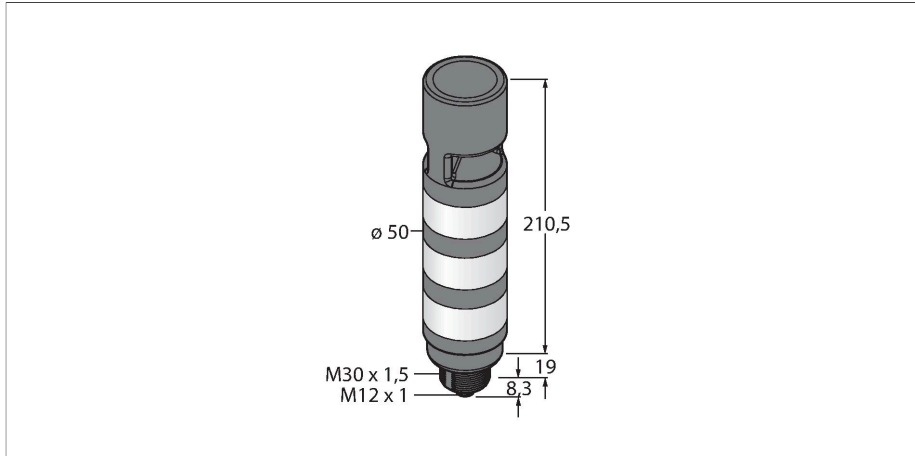


TL50GYRAOSIKQ

Signální LED světla – Světelný maják



Technické údaje

Typ	TL50GYRAOSIKQ
ID č.	3801293
Signal and display data	
Účel použití	LED signálka
Funkce	světelný maják
Barva světla	zelená žlutá červená
Stmívání	ne
Vlastnosti barvy 1	zelená, programovatelný, 31 lm
Vlastnosti barvy 2	žlutá, nastavení pomocí IO-Link, 32 lm
Vlastnosti barvy 3	červená, nastavení pomocí IO-Link, 13 lm
Zvuková signalizace	trvalý tón s nastavitelnou intenzitou, 95 dB
Elektrické údaje	
Napájecí napětí U_b	18...30 VDC
DC jmenovitý provozní proud I_o	≤ 45 mA
Napájecí napětí U_b	21...27 VAC
Max. spotřeba proudu jedné barvy	70 mA
Max. spotřeba proudu zvukové signalizace	70 mA
Komunikační protokol	IO-Link
Typ vstupu	komunikační protokol
Reakční čas typicky	< 10 ms
IO-Link	
IO-Link specifikace	V 1.1
Komunikační režim	COM 2 (38.4 kBaud)

Vlastnosti

- černé plastové pouzdro
- ochrana vůči elektromagnetickému a vysokofrekvenčnímu rušení
- stupeň krytí IP67
- konektor M12x1
- barvy: zelená (COL 1), žlutá (COL 2), červená (COL 3)
- nastavení pomocí IO-Link
- zvuková signalizace: všesměrová, utěsněná, trvalý tón s nastavením intenzity, max 95 dB

Schéma zapojení

3 BU	-
1 BN	+
4 BK	IO-Link
2 WH	n.c.

Funkční princip

Světelné majáky TL50 slouží pro zřetelně viditelnou signalizaci stavu a jasnou navigaci obsluhy v řadě aplikací. Každý maják se skládá z LED elementů s různou barvou a případně i houkačkou. Instalace majáku je velice jednoduchá, bez ohledu na to, zda se instaluje přímo na stroj, na rozvaděč nebo přímo do provozu.

Schéma zapojení odpovídá PNP konfiguraci. Vybírat lze z deseti barev: modré (B), zelené (G), červené (R), žluté (Y), bílé (W), tyrkysové (T), oranžové (O), fialové (V), azurové (S) a purpurové (M). V typovém označení majáku jsou uvedeny ve směru odspodu nahoru. Příklad: TL50GYRQ obsahuje zelenou dole, žlutou a červenou nahoře.

Technické údaje

Procesní data	16 bit
Typ datového rámce	Type_2_2
Funkce pinu 4	IO-Link
Maximální délka kabelu	20 m
Obsaženo v SIDI GSDML	ano
Mechanické údaje	
Ize kaskádovat	ne
Pouzdro	válcové pouzdro, TL50
Rozměry	Ø 50 x 238 mm
Materiál pouzdra	plast, ABS, černá
Window material	polykarbonát, difuzní
Elektrické připojení	konektor, M12 x 1, PVC
Počet žil	4
Okolní teplota	-20... +50 °C
Relativní vlhkost vzduchu	0...95 %
Stupeň krytí	IP67
Testy / certifikáty	
Certifikáty	CE, seznam UL

Příslušenství

Rozměrový náčrtek	Typ	ID č.	
	RKC4.4T-2/TEL	6625013	Připojovací kabel, zásuvka M12 přímá 4pinová, délka: 2 m, materiál kabelu: PVC, černá, cULus certifikát
	WKC4.4T-2/TEL	6625025	Připojovací kabel, zásuvka M12 úhlová 4pinová, délka: 2 m, materiál kabelu: PVC, černá, cULus certifikát