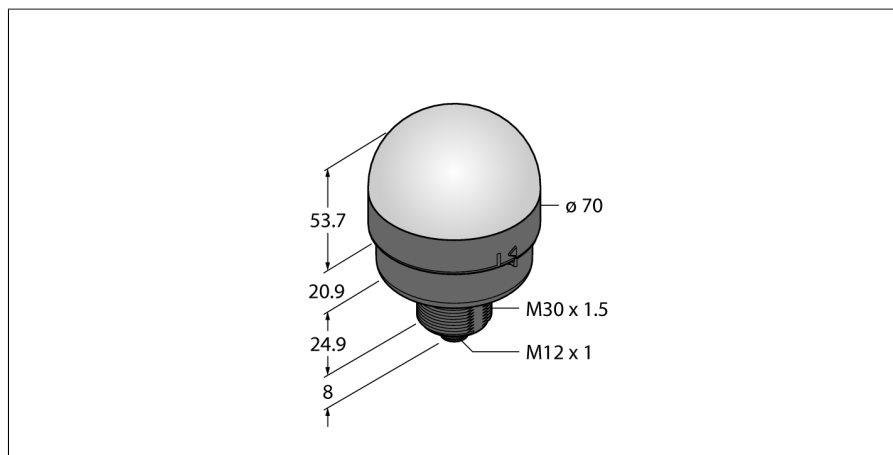


Signální LED světla poziční světlo s integrovaným vysílacím modulem K70DXN2GRQ



- LED signalizace kolem dokola
- lze nastavit
- závit M30 x 1,5
- stupeň krytí IP67 / IP69K
- napájecí napětí: 12...30 VDC
- základna s integrovaným vysílacím modulem
- stanice kompatibilní s DX80
- konfigurace pomocí DIP přepínačů

Typ	K70DXN2GRQ
ID č.	3097901

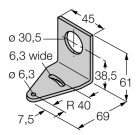
Účel použití	LED signálka
Funkce	koncový spínač
Stmívání	ne
Vlastnosti barvy 1	zelená, průběžný, 65 lm
Vlastnosti barvy 2	červená, 34 lm

Elektrické údaje	
Napájecí napětí U_n	12...30 VDC
DC jmenovitý provozní proud I_n	≤ 40 mA
Max. spotřeba proudu jedné barvy	200 mA
Input power	5.7 W
Typ vstupu	PNP nebo komunikační protokol
Reakční čas typický	< 180 ms

Mechanické údaje	
lze kaskádovat	ne
Pouzdro	polokoule, K70L
Rozměry	$\varnothing 70 \times 107.5$ mm
Materiál pouzdra	plast, PC, černá
Window material	plast, difuzní
Elektrické připojení	konektor, M12 x 1, PVC
Počet žil	5
Okolní teplota	-40... +50 °C
Relativní vlhkost vzduchu	0...95%
Stupeň krytí	IP65

Testy / certifikáty	
MTTF	249 let dle SN 29500 (Ed. 99) 40°C
Certifikáty	CE, seznam UL

Příslušenství

Typové označení	Identifikační číslo		Rozměrový náčrtek
SMB30A	3032723	Montážní úhelník, nerez, pro závitová pouzdra M30	
SMB30SC	3052521	Montážní úchytka, černý PBT, pro závitová pouzdra M30, otočná	