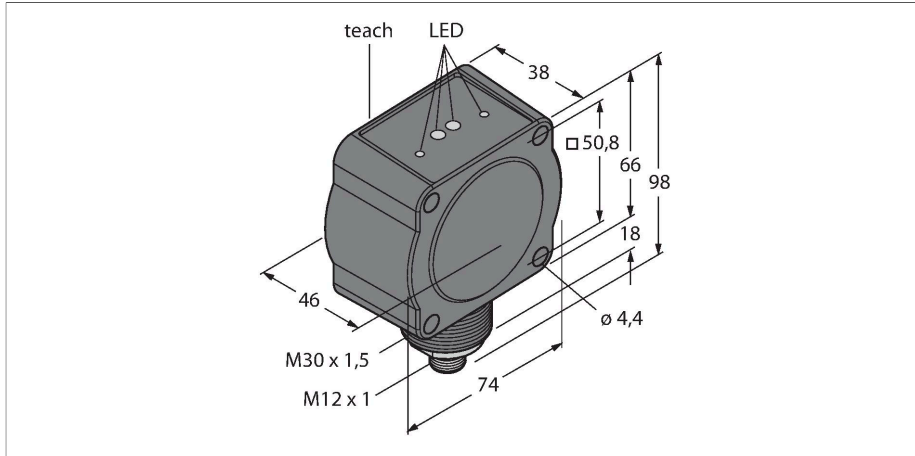


QT50R-EU-AF2Q

Radar se spínacími výstupy



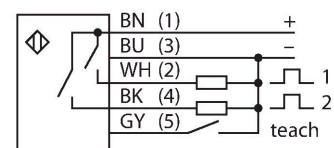
Technické údaje

Typ	QT50R-EU-AF2Q
ID č.	3096352
Radarová data	
Funkce	senzor přiblížení
Druh provozu	runtime
Frequency band	pásmo K, oblast ISM
Frekvenční rozsah	24.05 - 24.25 GHz
Modulation	FMCW (Frequency Modulated Continuous Wave)
Rozsah	2000...24000 mm
Délka hrany jmenovitého ovládacího prvku	200 mm
Number of radio channels	1
Duty cycle	100 %
Připojení antény	interní, rovinný
Zisk antény	15 dBi
Antenna pattern	45o (Azimuth) / 38o (Elevation)
Side-lobe suppression	13 dB (Azimuth) / 13 dB (Elevation)
Výstupní výkon ERP	5 dBm / 3.3 mW ERP
Výstupní výkon EIRP	20 dBm / 100 mW EIRP
Field strength max.	88-20log(m) dBuA/m or 24-20log(m) dBmW/m2
Elektrické údaje	
Napájecí napětí	12...30 VDC
Proud naprázdno	≤ 100 mA
Ochrana proti zkratu	ano / taktovaná

Vlastnosti

- zástrčka M12 x 1, 5pinová
- stupeň krytí IP67
- FMCW Radar pro detekci pohyblivých a stojících objektů
- certifikát pro Evropu (včetně UK), Austrálii, Nový Zéland, Japonsko a Čínu
- max. dosah 24 m
- konfigurace pomocí DIP přepínačů
- napájecí napětí 12...30 VDC
- 2x spínací výstup PNP / NPN

Schéma zapojení



Funkční princip

Zařízení PCR (Pulse Coherent Radar) vysílá krátký, silný puls trvající několik mikrosekund a přijímá odraženou ozvěnu od objektů. Na rozdíl od kontinuálně vysílajících vlnových radarů se vysílač vypíná již před koncem měření. Měření vzdálenosti k objektu se provádí metodou tranzitního času. Na rozdíl od radarů se spojitými vlnami (CW) tak lze detekovat jak stacionární, tak pohybující se objekty.

V souladu s

CE

ISM definováno v ITU-R 5.138, 5.150 a 5.280 ETSI/EN 300 440

FCC část 15

RSS-210

ANATEL Kategorie II

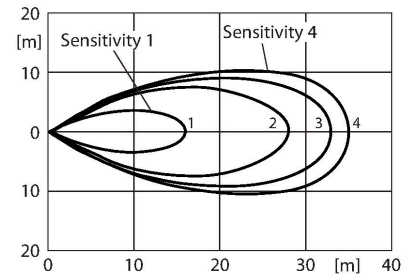
CMIIT Kategorie G

Technické údaje

ARIB STD T-73
KC mark - MSIP/RRA
NCC

Ochrana proti přepólování	ano
Výstupní funkce	lze nastavit spínací/rozpínací, PNP/NPN
Doba ustálení	≤ 2000 ms
Reakční čas typicky	< 30 ms
Možnost nastavení	DIP přepínač Software
Mechanické údaje	
Pouzdro	kvádrové pouzdro, QT50
Rozměry	46.1 x 74.1 x 99.7 mm
Materiál pouzdra	plast, ABS/polykarbonát, černá
Elektrické připojení	konektor, M12 x 1, PVC
Počet žil	5
Okolní teplota	-40... +65 °C
Stupeň krytí	IP67
Indikace napájení	LED, zelená
Indikace stavu výstupu	LED, žlutá
Indikace funkční rezervy	LED, červená
Testy / certifikáty	
MTTF	100 let dle SN 29500 (Ed. 99) 40°C
Certifikáty	CE

Akční rádius

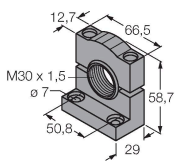


Příslušenství

SMB30SC

3052521

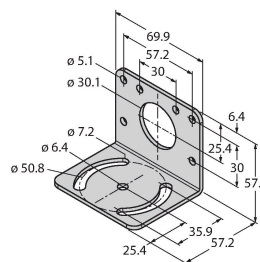
Montážní úchytka, černý PBT, pro závitová pouzdra M30, otočná



SMB30MM

3027162

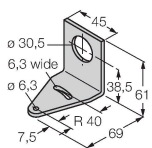
Montážní úhelník úhlový, nerez, pro senzory se závitěm M30, otvory pro nastavení směru



SMB30A

3032723

Montážní úhelník, nerez, pro závitová pouzdra M30



Příslušenství

Rozměrový náčrtek	Typ	ID č.	
	RKC4.5T-2/TEL	6625016	Připojovací kabel, zásuvka M12 přímá 5pinová, délka: 2 m, materiál kabelu: PVC, černá, cULus certifikát
	WKC4.5T-2/TEL	6625028	Připojovací kabel, zásuvka M12 úhlová 5pinová, délka: 2 m, materiál kabelu: PVC, černá, cULus certifikát

Příslušenství

Rozměrový náčrtek	Typ	ID č.	
	BRTR-CC20E	3011118	Radar reflector, large tetrahedron, protected by plastic, 7-fold function reserve at a distance of 6 m, optional
	QT50RCK	3079975	Protective cap prevents water film or ice formation on the face, needed for rain or snow