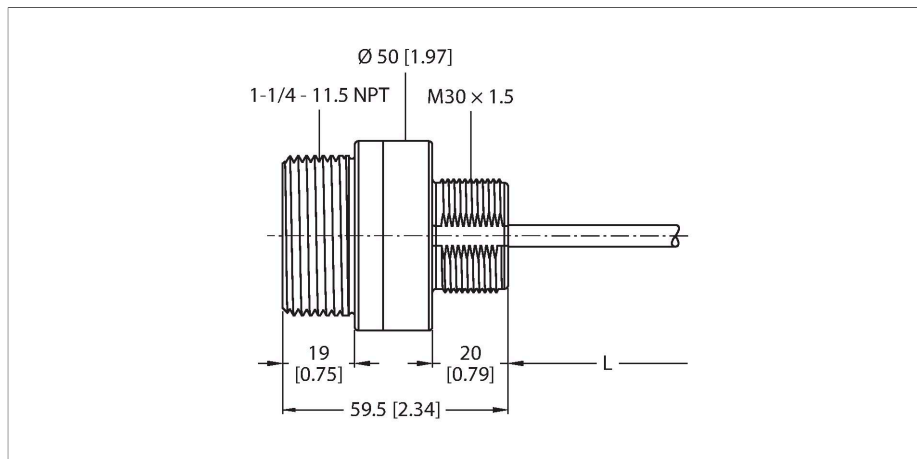


# K50UX1CRA

## Ultrazvukový senzor – reflexní snímač

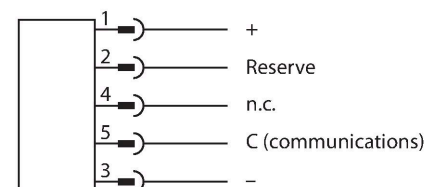
### Sériové rozhraní pro připojení radiových stanic DX80



### Vlastnosti

- rozsah: 30...300 cm
- spínací frekvence: 114 kHz
- rozlišení: > 1 mm
- stupeň krytí IP67
- provozní teplota: -40...+70 °C
- PVC kabel 150 mm s 5pinovým konektorem M12 x 1
- napájecí napětí: 3,5...5,5 VDC
- sériové rozhraní pro připojení ke stanicím DX80
- rozsah: 30 ... 300 cm
- spínací frekvence: 114 kHz
- rozlišení > 1 mm
- napájecí napětí: 3,5...5,5 VDC nebo 10...30 VDC
- 1drátové sériové rozhraní
- pro připojení k DX80 stanicím DX80N2X1S-P6 a DX80N2Q45U

### Schéma zapojení



### Funkční princip

Ultrazvukové senzory snímají pomocí zvukových vln bezkontaktně a bez opotřebení objekty různých tvarů. Přitom není důležité, zda je objekt průhledný nebo neprůhledný, kovový, plastový, pevný, kapalný nebo sypký. Také vlivy okolí - mlha, prach a déšť, funkci senzoru téměř neovlivňují.

### Technické údaje

Typ	K50UX1CRA
ID č.	3094613
<b>Ultrazvuková data</b>	
Funkce	senzor přiblížení
Rozsah	300...3000 mm
Frekvence ultrazvuku	114 kHz
Opakovatelnost	≤ ± 1 mm
<b>Elektrické údaje</b>	
Napájecí napětí	3.5...5.5 VDC
DC jmenovitý provozní proud	≤ 0.18 mA
Doba ustálení	≤ 10000 ms
Komunikační protokol	1drátové sériové rozhraní
Ochrana proti přepólování	ano
Ochrana proti přerušení vodiče	ano
<b>Mechanické údaje</b>	
Pouzdro	trubka, K50UX
Rozměry	Ø 50 x 59.5 mm
Materiál pouzdra	plast, PBT
Materiál akustického měniče	plast, epoxydová pryskyřice
Elektrické připojení	kabel s konektorem, M12 x 1, 5drát, 0.23 m, PVC
Okolní teplota	-40... +70 °C
Skladovací teplota	-40...+70 °C
Relativní vlhkost vzduchu	95 %
Stupeň krytí	IP67
Indikace napájení	LED, žlutá

## Technické údaje

### Testy / certifikáty

Odolnost vůči vibracím	MIL-STD-202F, metoda 201A (vibrace: 10 až 60 Hz max., 0.06" [1.52 mm] dvojitá amplituda, 10 G max. zrychlení). IEC 60947-5-2 (rázy: 30 G, po dobu 11 ms, poloviční sinusovka)
------------------------	---

## Příslušenství

BWA-BK-006	3800834
------------	---------

## Příslušenství

Rozměrový náčrtek	Typ	ID č.	
	DX80N2X6S-P6	3095667	Stanice DX80, napájení 10...30 VDC, externí anténa, stupeň krytí IP67, sériové rozhraní pro připojení senzoru
	DX80N2X1S-P6	3018657	Uzly DX80, interní baterie, externí anténa, stupeň ochrany krytem IP67, sériové rozhraní pro připojení senzoru
	DX80DR2M-H6	3014392	Datové rádio DX80, interní baterie, externí anténa, stupeň ochrany krytem IP67, sériové rozhraní pro připojení senzoru, rozhraní RS485 pro komunikaci přes Modbus RTU
	DX80N2Q45U	3800203	Bezdrátový senzor Q45, napájení interní baterií, stupeň krytí IP67, sériové rozhraní pro připojení různých senzorů