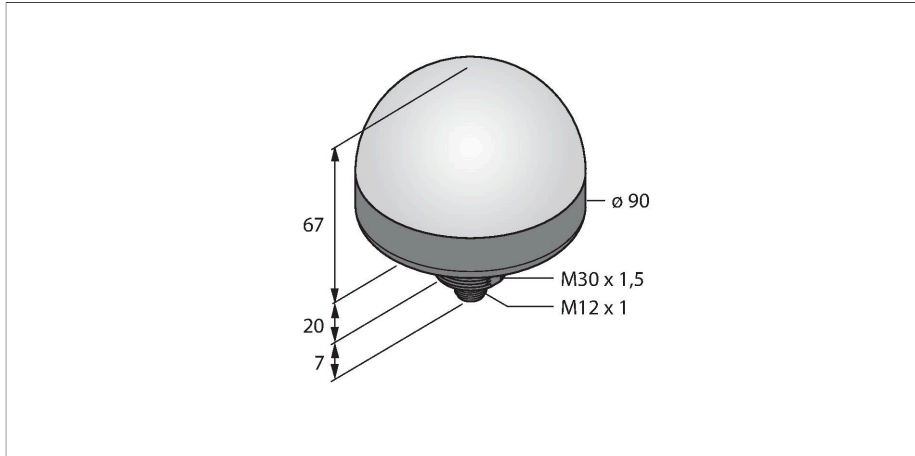


K90TLGYRPQ

Signální LED světla – poziční světlo



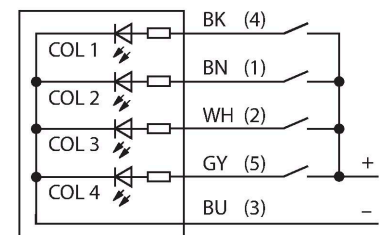
Technické údaje

Typ	K90TLGYRPQ
ID č.	3092834
Signal and display data	
Účel použití	LED signálka
Funkce	bodové světlo
Barva světla	zelená žlutá červená
Životnost LED (L70)	50000 h
Stmívání	ne
Vlastnosti barvy 1	zelená, průběžný, 150 lm
Vlastnosti barvy 2	žlutá, 35 lm
Vlastnosti barvy 3	červená, 65 lm
Elektrické údaje	
Napájecí napětí U_b	12...30 VDC
Max. spotřeba proudu jedné barvy	475 mA
Input power	5.7 W
Typ vstupu	PNP
Reakční čas typicky	< 150 ms
Mechanické údaje	
Lze kaskádovat	ne
Pouzdro	polokoule, K90L
Rozměry	Ø 90 x 87 mm
Materiál pouzdra	plast, PC
Window material	polykarbonát, difuzní
Elektrické připojení	konektor, M12 x 1, PVC
Počet žil	5

Vlastnosti

- LED signalizace kolem dokola
- stupeň krytí IP67
- metrický závit M30 x 1.5
- zástrčka M12 x 1, 5pinová
- barvy: zelená (COL 1), žlutá (COL 2), červená (COL 3)
- pokud je aktivních více vstupů, přepíná mezi barvami
- napájecí napětí: 12...30 VDC
- lze nastavit
- vstupy: PNP

Schéma zapojení



Funkční princip

LED displej se díky robustnímu provedení se stupněm krytí IP67 používá pro průmyslové aplikace. LED je spínána vstupním signálem. Vždy svítí pouze jedna barva. Současné zvolení více barev slouží pro cyklickou změnu barev.

Technické údaje

Okolní teplota	-40... +50 °C
Stupeň krytí	IP67
Testy / certifikáty	
Certifikáty	CE, seznam UL

Příslušenství

<p>SMB30A</p> <p>3032723</p> <p>Montážní úhelník, nerez, pro závitová pouzdra M30</p>	<p>SMB30FA</p> <p>3074005</p> <p>Montagewinkel; Werkstoff VA 1.4401</p>
<p>SMB30SC</p> <p>3052521</p> <p>Montážní úchytka, černý PBT, pro závitová pouzdra M30, otočná</p>	

Příslušenství

Rozměrový náčrtek	Typ	ID č.	
	RKC4.5T-2/TEL	6625016	Připojovací kabel, zásuvka M12 přímá 5pinová, délka: 2 m, materiál kabelu: PVC, černá, cULus certifikát
	WKC4.5T-2/TEL	6625028	Připojovací kabel, zásuvka M12 úhlová 5pinová, délka: 2 m, materiál kabelu: PVC, černá, cULus certifikát