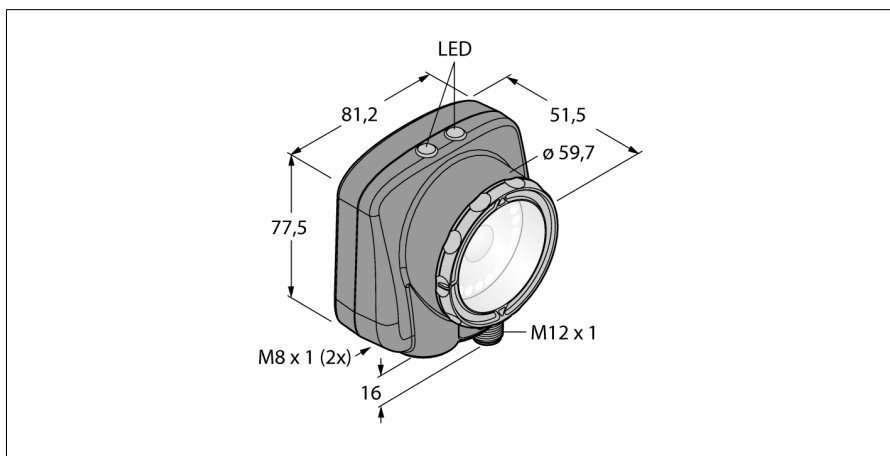


Čtečka čárových kódů - snímač obrazu IVU2PTBG06



Typ	IVU2PTBG06
ID č.	3090795

Data kamery	
Funkce	Čtečka čárových kódů - snímač obrazu
Resolution	752 x 480 pixelů
Barva světla	zelená
Brennweite	12 mm
Speciální vlastnosti	Wash down

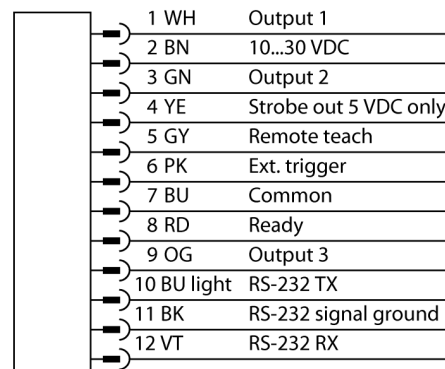
Elektrické údaje	
Napájecí napětí U_e	10...30 VDC
DC jmenovitý provozní proud I_e	≤ 1000 mA
Komunikační protokol	EtherNet/IP™ Modbus TCP PCCC PROFINET RS232

Mechanické údaje	
Pouzdro	kvádrové pouzdro, iVu PLUS
Materiál pouzdra	plast, termoplastický materiál, černá
Window material	akrylát, čirý
Elektrické připojení	konektor, M12 x 1, 12drát
Displej	Integriert
Okolní teplota	0... +50 °C
Stupeň krytí	IP67

Testy / certifikáty	
Certifikáty	CE

- druhá generace iVu
- interní paměť pro 30 inspekci
- 1/3" CMOS, 752x480 pixelů
- integrované kruhové světlo: zelená
- stupeň krytí IP67
- externí impulzní výstup +5 VDC
- externí vstup trigger
- čočka 6mm, M12 x 1
- displej: integrovaný dotykový barevný LCD displej 68,5 mm
- napájecí napětí 10...30 VDC
- Zástrčka M12x1 12pinová
- tři PNP/NPN spínací výstupy lze nastavit pomocí software
- USB-2.0 host: zásuvka M8, 4pinová
- Ethernet na 4pinovém konektoru M8
- průmyslový Ethernet: PROFINET, EtherNet/IP, Modbus/TCP, PCCC

Schéma zapojení



Funkční princip

Druhá generace iVu-Plus nabízí uživateli rozšířené funkce a tím ještě více možností při vytváření

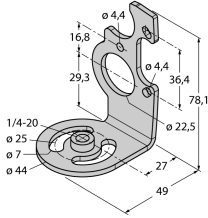
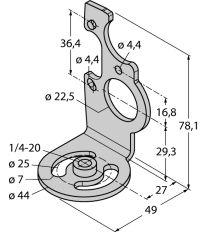
inspekci. Senzor má stejné pouzdro a používá stejné intuitivní uživatelské prostředí a funkce jako předchozí generace IVu.

Snímač čárového kódu se skládá z kamery a integrovaného osvětlení (ne u verze IVU2TBPX), která dokáže snímat až 10 kódů různého typu a načtená data přenášet pomocí rozhraní RS232. Nakonfigurovat lze např. DataMatrix (ECC 200) nebo celou řadu lineárních kódů, jako např. Code128, Code39, CODABAR, Interleaved 2 z 5, EAN13, EAN8, UPCE, Postnet, IMB a Pharmacode.

Nová generace umožňuje také nastavit hrubší nebo jemnější rozlišení.

Pro nastavení senzoru není třeba PC !
Pomocí USB rozhraní je možné přenášet data z deníku a provádět update firmware.

Příslušenství

Typové označení	Identifikační číslo		Rozměrový náčrtek
SMBIVURAR	3082547	pravá montážní úchytka	
SMBIVURAL	3082546	levá montážní úchytka	
SMBIVUU	3082549	montážní úchytka U pro montáž zespodu (obsahuje SMBIVUB)	