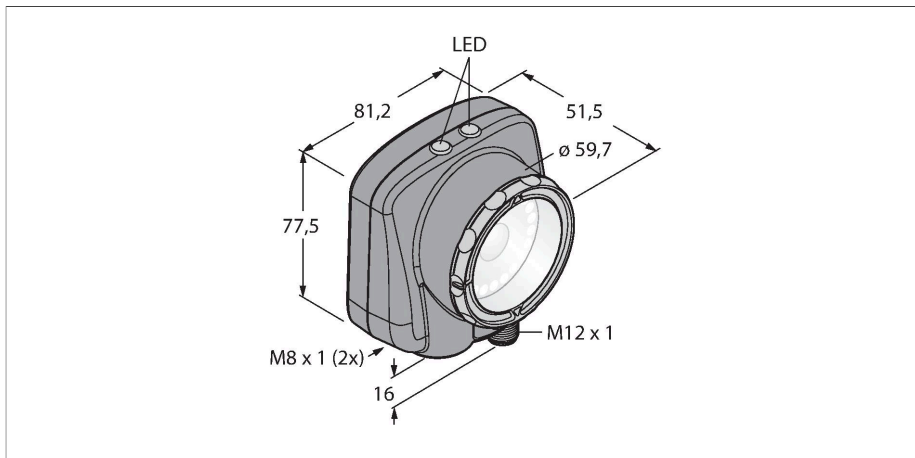


IVU2PTGR08

Zpracování obrazu – Černobílý obrazový senzor



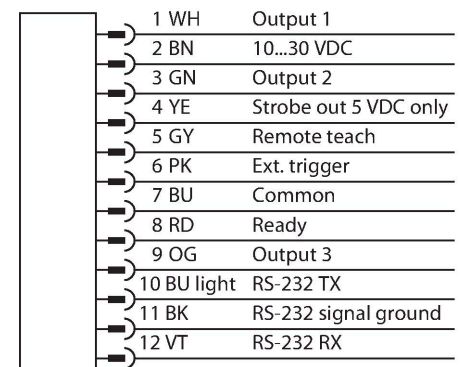
Technické údaje

Typ	IVU2PTGR08
ID č.	3090735
Data kamery	
Funkce	šedá
Resolution	752 × 480 pixelů
Barva světla	červená
Brennweite	8 mm
Speciální vlastnosti	Wash down
Elektrické údaje	
Napájecí napětí U_b	10...30 VDC
DC jmenovitý provozní proud I_b	≤ 1000 mA
Komunikační protokol	EtherNet/IP™ Modbus TCP PCCC PROFINET RS232
Mechanické údaje	
Pouzdro	kvádrové pouzdro, iVu PLUS
Rozměry	51.5 x 81.2 x 95.3 mm
Materiál pouzdra	plast, termoplastický materiál, černá
Window material	akrylát, čirý
Elektrické připojení	konektor, M12 x 1, 12drát
Displej	Integriert
Okolní teplota	0... +50 °C
Stupeň krytí	IP67
Testy / certifikáty	
Certifikáty	CE

Vlastnosti

- druhá generace iVu
- interní paměť pro 30 inspekcí
- 1/3" CMOS, 752x480 pixelů
- integrované kruhové světlo: červená
- stupeň krytí IP67
- externí impulzní výstup +5 VDC
- externí vstup trigger
- čočka 8mm, M12 x 1
- displej: integrovaný dotykový barevný LCD displej 68,5 mm
- napájecí napětí 10...30 VDC
- Zástrčka M12x1 12pinová
- tři PNP/NPN spínací výstupy lze nastavit pomocí software
- USB-2.0 host: zásuvka M8, 4pinová
- Ethernet na 4pinovém konektoru M8
- průmyslový Ethernet: PROFINET, EtherNet/IP, Modbus/TCP, PCCC

Schéma zapojení



Funkční princip

Druhá generace iVu-Plus nabízí uživateli rozšíření funkce a s tím i další možnosti při sestavování inspekcí. Senzor má stejné pouzdro a používá stejné intuitivní uživatelské

prostředí a funkce jako předchozí generace iVu.

Senzor umožňuje tři pracovní režimy:

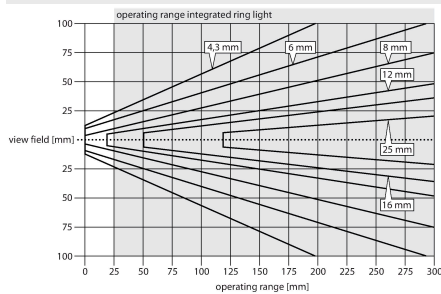
1. Rozpoznávání obrazů, kdy se porovnává, zda se obraz na objektu shoduje s referenčním obrazem.
2. Kontrola vlastností rozpoznává, zda se vyskytuje nebo nevyskytuje určitá vlastnost(i).
3. Kontrola vlastností s eliminací pohybu nebo natočení.

Nová generace přináší funkce zaclonění a kontrolu vlastností, v zorném poli je tak možné potlačit určité oblasti. Pro nastavení senzoru není třeba PC!

Uložit lze až 30 inspekci.

Montážní pokyny

Montážní pokyny / popis



Volba ohniskové vzdálenosti

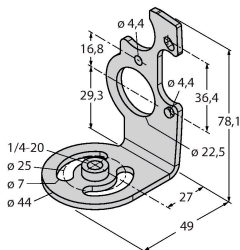
Příslušné provedení Vision senzoru lze vybírat podle známé velikosti objektu nebo známého zorného pole jednoduše pomocí poměru mezi dosahem a ohniskovou vzdáleností objektu. Volbu zjednodušuje následující obrázek. Ten uvádí poměr mezi dosahem pomocí ohniskové vzdálenosti objektivu a zorného pole.

Příslušenství

SMBIVURAR

3082547

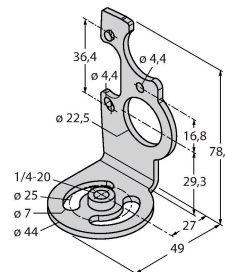
pravá montážní úchytka



SMBIVURAL

3082546

levá montážní úchytka



SMBIVUU

3082549

montážní úchytka U pro montáž zespodu (obsahuje SMBIVUB)

