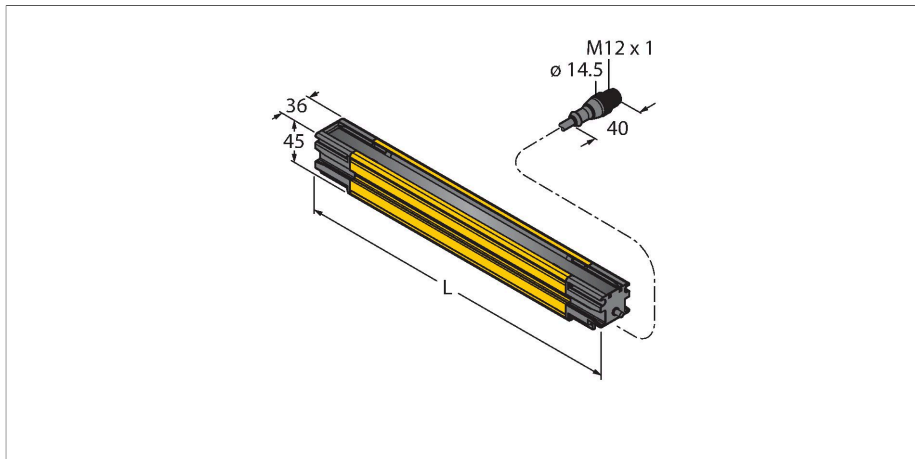


SLLP14-1190P55

bezpečnostní systémy – Bezpečnostní optický závěs pár



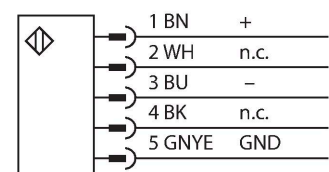
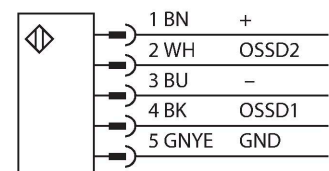
Technické údaje

Typ	SLLP14-1190P55
ID č.	3089541
Optická data	
Funkce	optická závora
Barva světla	IR
Optické rozlišení	14 mm
Rozsah	100...12000 mm
Hlídaná výška	1190 mm
Počet paprsků	136
Funkce muting	ne
Scan Code	nelze nastavit
Elektrické údaje	
Napájecí napětí	20.4...27.6 VDC
DC jmenovitý provozní proud	≤ 123 mA
Max. výstupní proud bezpečnostního výstupu	500 mA
Ochrana proti zkratu	ano
Ochrana proti přepólování	ano
Výstupní funkce	2x spínací kontakt, 2x PNP
Napěťový výstup	0...22.5 V
Proudový výstup	0 mA
Počet bezpečnostních polovodičových výstupů	2
Reakční čas typicky	< 33.7 ms
Blokování automatického restartu	ano
Možnost zaclonění	ano

Vlastnosti

- robustní pouzdro
- stupeň krytí IP67
- diagnostický displej pro zobrazení stavu a poruch
- hlídaná výška L: 1190 mm
- optické nastavení
- Žádné mrtvé zóny
- rozsah: 0.1...12 m
- rozlišení: 14 mm
- napájecí napětí: 24 VDC
- bez automatického restartu
- bezpečnostní optická závora typ 4 dle IEC 61496-1 a 61496-2
- kategorie 4 PLe dle EN ISO 13849-1
- SIL 3 dle IEC 61508, SIL 3 CL3 dle IEC 62061
- odolnost vůči vibraci a rázům dle IEC 61496-1

Schéma zapojení



Funkční princip

Bezpečnostní optické závory s funkcí sebekontroly a redundantními spínacími

Technické údaje

Max. DC výkon	12 W
Mechanické údaje	
Pouzdro	kvádrové pouzdro, EZ-Screen LS
Rozměry	45 x 36 x 1195 mm
Materiál pouzdra	kov, AL, žlutý polyester
Čočka	akrylát, plast
Ize kaskádovat	ne
Elektrické připojení	kabel s konektorem, M12 x 1, 0.3 m
Počet žil	5
Průřez žily	0.25 mm ²
Okolní teplota	-20... +55 °C
Stupeň krytí	IP65 IP67
Indikace napájení	LED, žlutá
Indikace stavu výstupu	LED, červená
Signalizace poruchy	LED, červená
Testy / certifikáty	
Odolnost vůči vibracím	10–55 Hz at 0.35 mm
Odolnost vůči rázům	10 g at 16 ms (6000 cycles)
Certifikáty	CE, cULus, PL e dle EN ISO 13849-1:2008, SIL 3 dle IEC 61508

výstupy se dodávají v délkách až do 1,8 m, s rozlišením 14, 23 nebo 40 mm. Závory je možné objednávat samostatně nebo v sadě. Synchronizace mezi vysílačem a přijímačem je optická, není třeba žádné fyzické propojení. Kaskádovatelné typy není třeba nastavovat. Nastavení je automatické. V kaskádě mohou pracovat až 4 páry s libovolnou délkou a rozlišením. Duální scan vysílače slouží pro zajištění imunity vůči elektromagnetickému a rádiovému rušení, vůči vlivům okolního, stroboskopického světla nebo svařování. Přijímač nevyžaduje provedení resetu, reset je proveden automaticky. V případě potřeby je možné vyblokovat několik paprsků. Robustní a těsné pouzdro je obzvláště vhodné pro průmyslové nasazení. Diagnostický displej signalizuje provozní stav a případné poruchy. Pro jednoduchou montáž slouží LED signalizující správné nastavení jednotlivých segmentů.