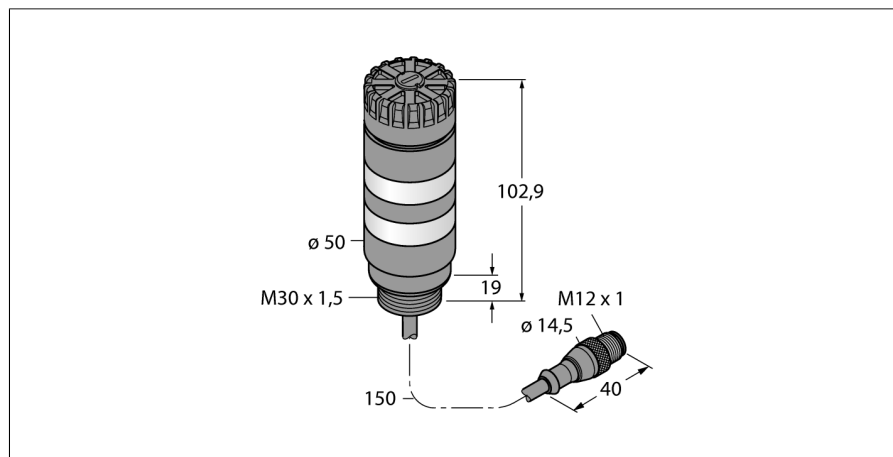


# Signální LED světla

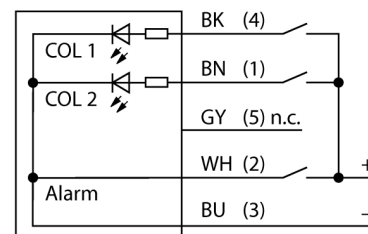
## Světelný maják

### TL50BLRY2AQP



- černé plastové pouzdro
- stupeň krytí IP50
- ochrana vůči elektromagnetickému a vysokofrekvenčnímu rušení
- barvy: červená (COL 1) / žlutá bliká (COL 2)
- napájecí napětí: napájecí napětí 12...30 VDC nebo 24 VAC při 45 mA na každou LED barvu
- vstupy: PNP / NPN
- zvuková signalizace, max. 92 dB

#### Schéma zapojení



#### Funkční princip

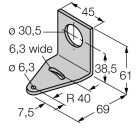
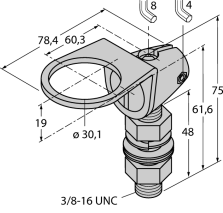
Multifunkční světelný maják TL50 Beacon nabízí velkou řadu variant, jednoduchou montáž a robustní konstrukci. Každý maják se skládá z až čtyřech různobarevných LED elementů, které mohou být doplněny houkačkou. K dispozici jsou i různé světelné funkce. Ty jsou uvedeny v typovém označení za příslušnou barvou (bez: svítí, 1: rotuje, 2: bliká). Dobře viditelný maják může být použit ve vnitřních i venkovních prostorách.

Schéma zapojení odpovídá PNP konfiguraci.

Vybírat lze z pěti barev: modré (B), zelené (G), červené (R), žluté (Y) a bílé (W). V typovém označení majáku jsou uvedeny ve směru odspodu nahoru. Příklad: TL50GYRQ obsahuje zelenou dole, žlutou a červenou nahoře.

Typ	TL50BLRY2AQP
ID č.	3088578
<b>Signal and display data</b>	
Účel použití	LED signálka
Funkce	světelný maják
Barva světla	červená žlutá bliká
Stmívání	ne
Vlastnosti barvy 1	červená, průběžný, 24 lm
Vlastnosti barvy 2	žlutá, blyskavý, 15 lm
Zvuková signalizace	trvalý tón, 92dB
<b>Elektrické údaje</b>	
Napájecí napětí $U_n$	12...30 VDC
DC jmenovitý provozní proud $I_n$	≤ 125 mA
Napájecí napětí $U_n$	21...27VAC
Jmenovitý provozní proud AC	≤ 100 mA
Max. spotřeba proudu jedné barvy	125 mA
Max. spotřeba proudu zvukové signalizace	45 mA
Typ vstupu	bipolární PNP / NPN
Reakční čas typicky	< 1 ms
<b>Mechanické údaje</b>	
Lze kaskádovat	ne
Pouzdro	válcové pouzdro, TL50BL
Rozměry	Ø 50 x 121.9 mm
Materiál pouzdra	plast, ABS, černá
Window material	polykarbonát, čirý
Elektrické připojení	kabel s konektorem, M12 x 1, 0.15 m, PVC
Počet žil	4
Okolní teplota	-20... +50 °C
Relativní vlhkost vzduchu	0...95%
Stupeň krytí	IP50
<b>Testy / certifikáty</b>	
Certifikáty	CE, seznam UL

## Příslušenství

Typové označení	Identifikační číslo		Rozměrový náčrtek
SMB30A	3032723	Montážní úhelník, nerez, pro závitová pouzdra M30	
SMB30FA	3074005	Montagewinkel; Werkstoff VA 1.4401	
SMB30SC	3052521	Montážní úchytka, černý PBT, pro závitová pouzdra M30, otočná	