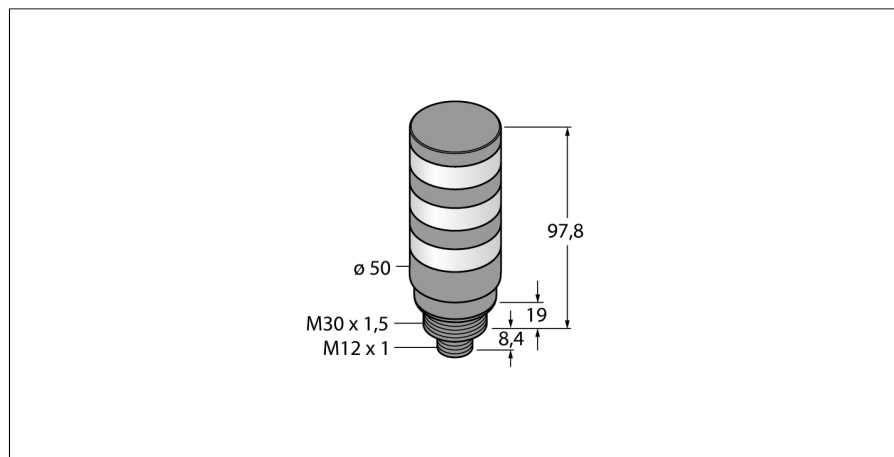


Signální LED světla

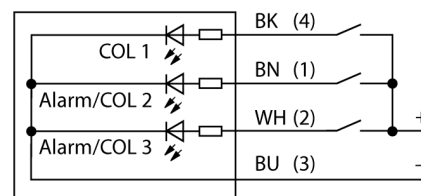
Světelný maják

TL50BLGRWQ



- černé plastové pouzdro
- stupeň krytí IP67
- ochrana vůči elektromagnetickému a vysokofrekvenčnímu rušení
- konektor M12x1
- barvy: zelená (COL 1) / žlutá (COL 2) / bílá (COL 3)
- napájecí napětí: napájecí napětí 12...30 VDC nebo 24 VAC při 45 mA na každou LED barvu
- vstupy: PNP / NPN

Schéma zapojení



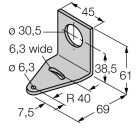
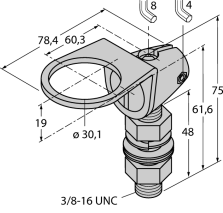
Funkční princip

Multifunkční světelný maják TL50 Beacon nabízí velkou řadu variant, jednoduchou montáž a robustní konstrukci. Každý maják se skládá z až čtyřech různobarevných LED elementů, které mohou být doplněny houkačkou. K dispozici jsou i různé světelné funkce. Ty jsou uvedeny v typovém označení za příslušnou barvou (bez: svítí, 1: rotuje, 2: bliká). Dobře viditelný maják může být použit ve vnitřních i venkovních prostorech.

Schéma zapojení odpovídá PNP konfiguraci. Vybírat lze z pěti barev: modré (B), zelené (G), červené (R), žluté (Y) a bílé (W). V typovém označení majáku jsou uvedeny ve směru odspodu nahoru. Příklad: TL50GYRQ obsahuje zelenou dole, žlutou a červenou nahore.

Typ	TL50BLGRWQ
ID č.	3088271
Signal and display data	
Účel použití	LED signálka
Funkce	světelný maják
Barva světla	zelená červená bílá
Stmívání	ne
Vlastnosti barvy 1	zelená, průběžný, 52 lm
Vlastnosti barvy 2	červená, průběžný, 24 lm
Vlastnosti barvy 3	bílá, průběžný, 56 lm
Elektrické údaje	
Napájecí napětí U_e	12...30 VDC
DC jmenovitý provozní proud I_e	≤ 125 mA
Napájecí napětí U_e	21...27VAC
Jmenovitý provozní proud AC	≤ 100 mA
Max. spotřeba proudu jedné barvy	125 mA
Typ vstupu	bipolární PNP / NPN
Reakční čas typicky	< 1 ms
Mechanické údaje	
Lze kaskádovat	ne
Pouzdro	válcové pouzdro, TL50BL
Rozměry	Ø 50 x 125.2 mm
Materiál pouzdra	plast, ABS, černá
Window material	polykarbonát, čirý
Elektrické připojení	konektor, M12 x 1, PVC
Počet žil	4
Okolní teplota	-40... +50 °C
Relativní vlhkost vzduchu	0...95%
Stupeň krytí	IP67
Testy / certifikáty	
Certifikáty	CE, seznam UL

Příslušenství

Typové označení	Identifikační číslo		Rozměrový náčrtek
SMB30A	3032723	Montážní úhelník, nerez, pro závitová pouzdra M30	
SMB30FA	3074005	Montagewinkel; Werkstoff VA 1.4401	
SMB30SC	3052521	Montážní úchytka, černý PBT, pro závitová pouzdra M30, otočná	