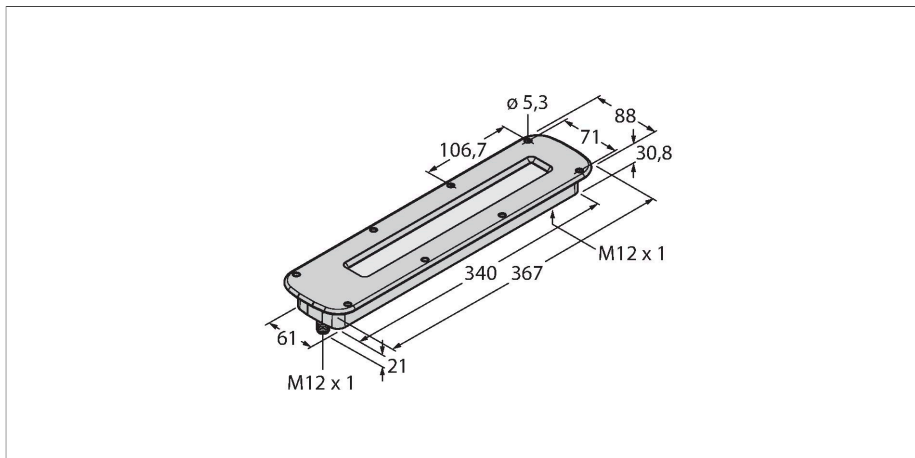


WLC60CW340FAR

Lineární LED světla – v kovovém pouzdře



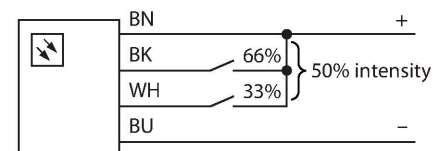
Technické údaje

Typ	WLC60CW340FAR
ID č.	3086883
Signal and display data	
Účel použití	LED pracovní světlo
Funkce	lineární světlo
Barva světla	bílá
Color temperature	5650... +6700 K
Luminous flux lumen	1300 lm
Životnost LED (L70)	50000 h
Stmívání	2stupňové
Vlastnosti barvy 1	bílá, průběžný, 1300 lm
Speciální vlastnosti	odolnost vůči chemikáliím Wash down odolnost vůči chemikáliím
Elektrické údaje	
Napájecí napětí U_b	12...30 VDC
DC jmenovitý provozní proud I_b	≤ 1.4 mA
Input power	16.8 W
Mechanické údaje	
Ize kaskádovat	ano
Pouzdro	kvádrové pouzdro, WLC60
Rozměry	367 x 88 x 52.3 mm
Materiál pouzdra	kov, niklovaný hliník
Window material	polykarbonát, čirý
Elektrické připojení	kabel, 2 m, PVC
Počet žil	4
Okolní teplota	-40... +70 °C

Vlastnosti

- Cascadable
- Operating voltage: 12...30 VDC
- Protection class IP67/IP69K
- Ambient temperature: -40 °C...+70 °C
- Window material: Polycarbonate
- Housing length: 367 mm
- barva: studená bílá
- vysoký stupeň krytí IP67 / IP69K
- Cable, 2 m, 4-pin, rear outlet

Schéma zapojení



Funkční princip

Průmyslová LED světla se výborně hodí do průmyslového prostředí při nízké spotřebě energie. Barva světla odpovídá dennímu světlu v rozmezí 6 000 až 7 100 kelvinů. Intenzita světla závisí na modelu a pohybuje se v rozsahu 1 300 až 2 600 lumenů. Řada WLC60 odolává nejnáročnějším okolním podmínkám a vyznačuje se nejvyšší svítivostí. K dispozici jsou i kaskádovatelné modely.

Technické údaje

Stupeň krytí	IP67 IP68 IP68
--------------	----------------------

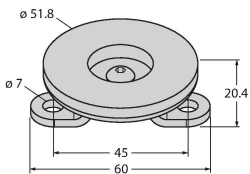
Testy / certifikáty

Certifikáty	CE, UL
-------------	--------

Příslušenství

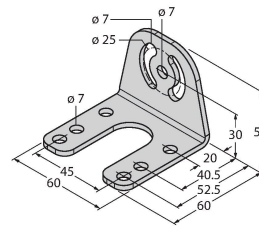
LMBWLC60MAG

3086909



LMBWLC60RA

3086908



Příslušenství

Rozměrový náčrtek

Typ
RKH4.5-2/TFG

ID č.
6933455

Připojovací kabel, zásuvka M12 přímá 5pinová, nerezová převlečná matice, délka kabelu: 2 m, materiál kabelu: šedé TPE, teplotní rozsah: -40... +105 °C

