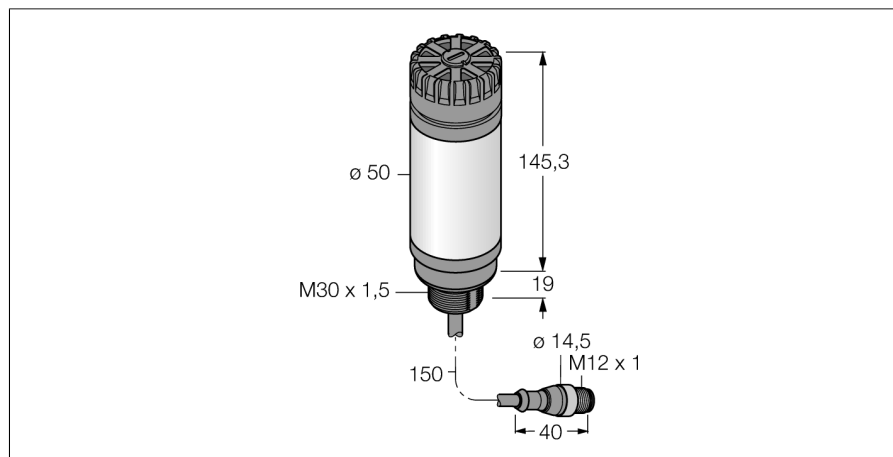


Signální LED světla

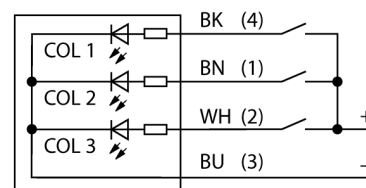
Světelný maják

CL50BXXAPQP



- se zvukovým signálem
- lze ovládat jednotlivě
- závit M30 × 1,5
- jedna barva: modrá (COL 1)
- kabel s konektorem M12x1
- napájecí napětí 10...30 VDC

Schéma zapojení



Typ	CL50BXXAPQP
ID č.	3085344
Signal and display data	
Účel použití	LED signálka
Funkce	světelný maják
Barva světla	modrá
Stmívání	ne
Vlastnosti barvy 1	modrá, průběžný, 28 lm
Zvuková signalizace	trvalý tón, 92dB
Elektrické údaje	
Napájecí napětí U_a	18...30 VDC
Max. spotřeba proudu jedné barvy	100 mA
Max. spotřeba proudu zvukové signalizace	25 mA
Typ vstupu	PNP
Reakční čas typicky	< 10 ms
Mechanické údaje	
Ize kaskádovat	ne
Pouzdro	válcové pouzdro, CL50
Rozměry	Ø 50 x 145.3 mm
Materiál pouzdra	plast, ABS/polykarbonát, černá
Window material	polykarbonát, difuzní
Elektrické připojení	kabel s konektorem, M12 x 1, 0.15 m, PVC
Počet žil	5
Okolní teplota	-20... +50 °C
Relativní vlhkost vzduchu	0...95%
Stupeň krytí	IP50
Testy / certifikáty	
Certifikáty	CE, seznam UL

Všeobecný popis

vícebarevná multifunkční zvuková signalizace
robustní cenově příznivě LED světlo s
jednoduchou instalací

Světelné segmenty pro zřetelnou signalizaci
stavu systému.

Možnost použití až tří barev.

Kompaktní přístroj, není třeba žádný ovládací
modul.

Jednoduchá montáž.

Schéma zapojení odpovídá PNP konfiguraci.

Leták s návodem s detailním popisem
zapojení součástí dodávky.