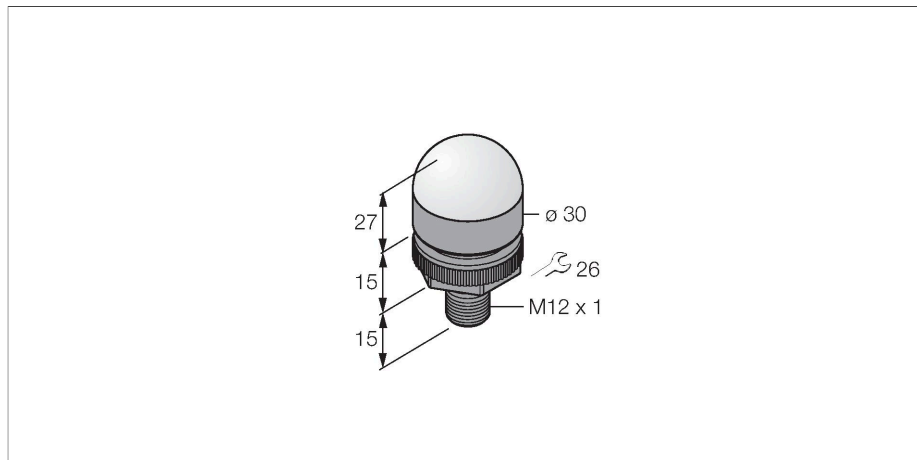


K30LRGX8PQ8

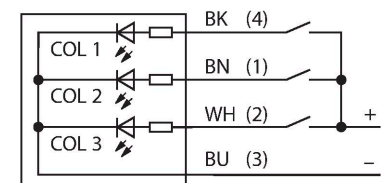
Signální LED světla – poziční světlo



Vlastnosti

- LED viditelné ze všech stran
- lze ovládat jednotlivě
- pro přímé připojení na EZ-Screen
- zástrčka M12 x 1, 8pinová
- závit M22x1,5
- stupeň krytí IP67
- barvy: červená (COL 1) / zelená (COL 2)
- konektor M12x1
- napájecí napětí 10...30 VDC

Schéma zapojení



Technické údaje

Typ	K30LRGX8PQ8
ID č.	3078790
Signal and display data	
Účel použití	LED signálka
Funkce	bodové světlo
Barva světla	červená zelená
Stmívání	ne
Vlastnosti barvy 1	červená, průběžný
Vlastnosti barvy 2	zelená
Speciální vlastnosti	Wash down
Elektrické údaje	
Napájecí napětí U_b	10...30 VDC
DC jmenovitý provozní proud I_b	≤ 25 mA
Max. spotřeba proudu jedné barvy	25 mA
Typ vstupu	PNP
Reakční čas typický	< 1 ms
Mechanické údaje	
Lze kaskádovat	ne
Pouzdro	polokoule, K30L
Rozměry	$\varnothing 30 \times 57$ mm
Materiál pouzdra	plast, PC, černá
Window material	polykarbonát, difuzní
Elektrické připojení	konektor, M12 x 1, PVC
Počet žil	8
Okolní teplota	-40... +50 °C
Relativní vlhkost vzduchu	0...90 %

Technické údaje

Stupeň krytí IP67
IP69

Testy / certifikáty

MTTF 626 let dle SN 29500 (Ed. 99) 40°C

Certifikáty CE

Příslušenství

SMB22A

3079414

Montážní úchytka, nerez, pro typy K30L

