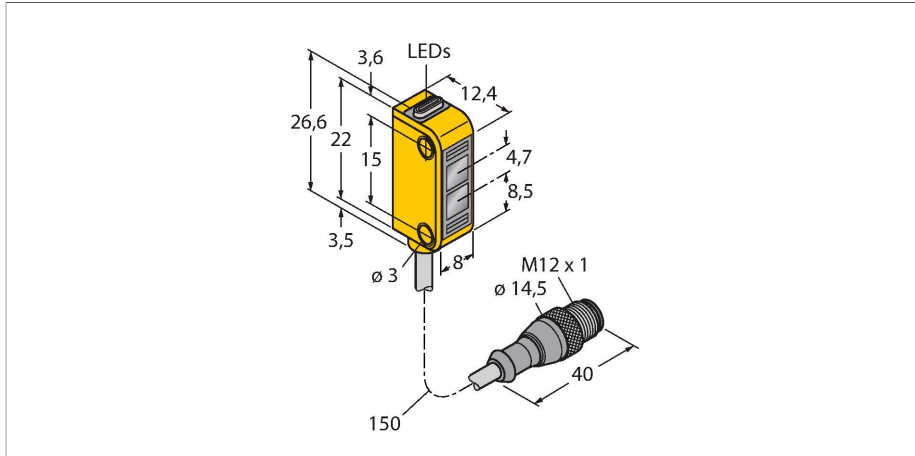


# Q12RB6FF30Q5

## Optosenzor – reflexní snímač s pevným zacloněním pozadí miniaturní senzor



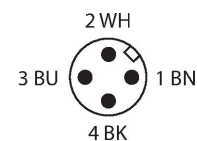
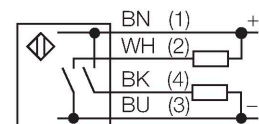
### Technické údaje

Typ	Q12RB6FF30Q5
ID č.	3074143
<b>Optická data</b>	
Funkce	senzor přiblížení
Druh provozu	potlačení pozadí, pevné
Barva světla	červená
Vlnová délka	640 nm
Rozsah	3...30 mm
<b>Elektrické údaje</b>	
Napájecí napětí	10...30 VDC
Zvlnění	< 10 % U <sub>ss</sub>
DC jmenovitý provozní proud	≤ 50 mA
Proud naprázdno	≤ 20 mA
Ochrana proti zkratu	ano
Ochrana proti přepólování	ano
Výstupní funkce	spínací, PNP/NPN
Frekvence spínání	≤ 700 Hz
Doba ustálení	≤ 120 ms
Reakční čas typicky	< 0.85 ms
<b>Mechanické údaje</b>	
Pouzdro	kvádrové pouzdro, Q12
Rozměry	12.4 x 8 x 26.6 mm
Materiál pouzdra	plast, termoplastický materiál, žlutá
Čočka	plast, polykarbonát
Elektrické připojení	kabel s konektorem, M12 x 1, 0.15 m, PVC

### Vlastnosti

- PVC kabel 150 mm s 4pinovým konektorem M12 x 1
- stupeň krytí IP67
- dobře viditelné LED
- zobrazení nízké funkční rezervy
- napájecí napětí: 10...30VDC
- bipolární spínací výstup, spínání tmou

### Schéma zapojení



### Funkční princip

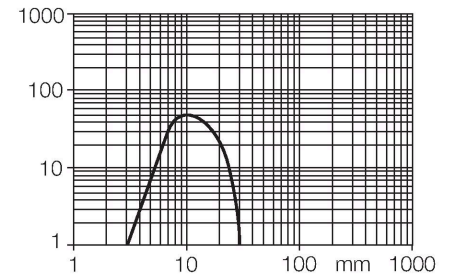
Vysílač a přijímač jsou umístěny v jednom pouzdře. Odraz světla od objektu je detekován a vede k sepnutí senzoru. Proto závisí spínací rozsah ve značné míře na odrazivosti objektu.

Akční rádius

Funkční rezerva v závislosti na dosahu

## Technické údaje

Počet žil	4
Průřez žily	0.34 mm <sup>2</sup>
Okolní teplota	-20... +55 °C
Stupeň krytí	IP67
Indikace napájení	LED, zelená
Indikace stavu výstupu	LED, žlutá
Signalizace poruchy	LED, zelená
Indikace funkční rezervy	LED, žlutá, bliká
<b>Testy / certifikáty</b>	
MTTF	135 let dle SN 29500 (Ed. 99) 40°C
Certifikáty	CE, cURus

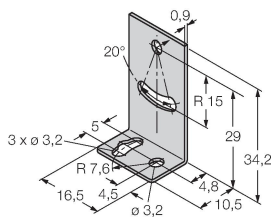


## Příslušenství

SMBQ12A

3074341

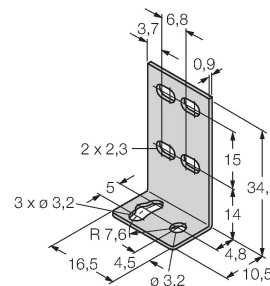
Montážní úchytka, materiál VA 1.4401, pro optosenzory Q12



SMBQ12T

3073722

Montážní úchytka, materiál VA 1.4401, pro optosenzory Q12



## Příslušenství

Rozměrový náčrtek	Typ	ID č.	
	RKC4.4T-2/TEL	6625013	Připojovací kabel, zásuvka M12 přímá 4pinová, délka kabelu: 2 m, materiál kabelu: černé PVC; cULus certifikát; k dispozici i jiné délky kabelu a provedení, viz <a href="http://www.turck.cz">www.turck.cz</a>
	WKC4.4T-2/TEL	6625025	Připojovací kabel, zásuvka M12 úhlová 4pinová, délka kabelu: 2 m, materiál kabelu: černé PVC; cULus certifikát; k dispozici i jiné délky kabelu a provedení, viz <a href="http://www.turck.cz">www.turck.cz</a>