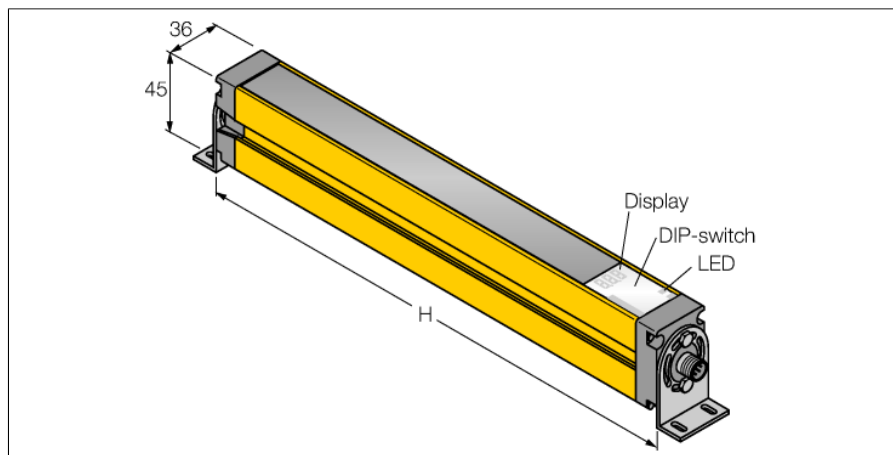
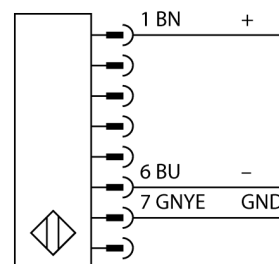


Bezpečnostní optická závora vysílač SLSE14-150P8



- zástrčka M12 × 1, 8pinová
- stupeň krytí IP65
- nastavení pomocí DIP přepínačů
- napájecí napětí 24 VDC ± 15 %
- rozlišení 14 mm
- hlídaná výška 150 mm
- Všechna zařízení obsahují dva montážní držáky EZA-MBK-11; zařízení s délkou 900 mm a více navíc obsahují jeden držák EZA-MBK-12.

Schéma zapojení



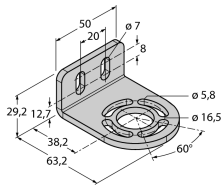
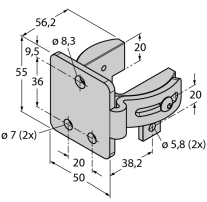
Funkční princip

Bezpečnostní optická závora s vysokým rozlišením se skládá z vysílače a přijímače. Protože je systém opticky synchronizován, není mezi vysílačem a přijímačem nutné žádné propojení. Bezpečnostní spínací výstupy přijímačů jsou přímo propojeny na výkonové relé a způsobí okamžité zastavení nebezpečného cyklu stroje. Díky dvoukanálovému monitorování spínacího zařízení a různorodé redundanci konstrukce, která zahrnuje dva vzájemně se kontrolující procesory, jsou splněny požadavky na bezpečnost osob typ 4 podle IEC 61496.

Typ	SLSE14-150P8
ID č.	3073856
Optická data	
Funkce	optická závora
Barva světla	IR
Vlnová délka	950 nm
Optické rozlišení	14 mm
Rozsah	100...6000 mm
Hlídaná výška	150 mm
Počet paprsků	20
Funkce muting	ne
Scan Code	nastavitelný
Elektrické údaje	
Napájecí napětí U_s	20...28 VDC
Zvlnění	< 10 % U_s
DC jmenovitý provozní proud I_s	≤ 275 mA
Max. výstupní proud bezpečnostního výstupu	500 mA
Ochrana proti zkratu	ano
Ochrana proti přepólování	ano
Třída ochrany	III
Reakční čas typický	< 9 ms
Blokování automatického restartu	ano
Možnost zclonění	ano
Mechanické údaje	
Pouzdro	kvádrové pouzdro, EZ-Screen
Materiál pouzdra	kov, AL, žlutý polyester
Čočka	plast, akrylát
Ize kaskádovat	ne
Elektrické připojení	kabel s konektorem, M12 × 1
Počet žil	8
Okolní teplota	0... +50 °C
Stupeň krytí	IP65
Indikace napájení	LED, zelená

Testy / certifikáty	
Odolnost vůči vibracím	10-55 Hz at 0.35 mm
Odolnost vůči rázům	10 g at 16 ms (6000 cycles)
Certifikáty	CE, uvedeno v cULus

Příslušenství

Typové označení	Identifikační číslo		Rozměrový náčrtek
EZA-MBK-11	3071470	Montážní úhelník, černý, ocel, pro EZ-ARRAY a EZ-SCREEN, standardní a kaskádové typy, 14 a 30 mm	
EZA-MBK-12	3071756	Montážní úhelník, černý, ocel, pro EZ-ARRAY a EZ-SCREEN, standardní a kaskádové typy, 14 a 30 mm	
EZA-MBK-20	3072587	Montážní úhelník, černý, ocel, pro EZ-ARRAY a EZ-SCREEN, 14 a 30 mm	