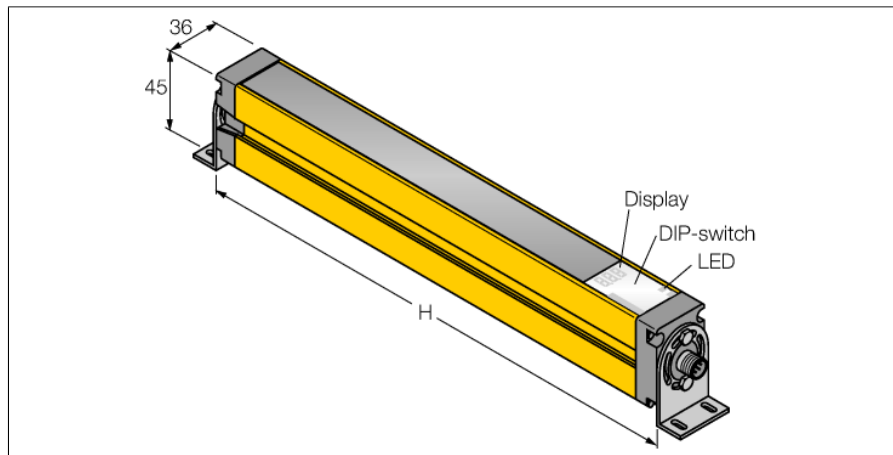


Bezpečnostní optická závora vysílač SLSE14-1800Q5



| | |
|-------|---------------|
| Typ | SLSE14-1800Q5 |
| ID č. | 3073358 |

| | |
|-------------------|----------------|
| Optická data | |
| Funkce | optická závora |
| Barva světla | IR |
| Vlnová délka | 950 nm |
| Optické rozlišení | 14 mm |
| Rozsah | 100...6000 mm |
| Hlídaná výška | 1800 mm |
| Počet paprsků | 240 |
| Funkce muting | ne |
| Scan Code | nastavitelný |

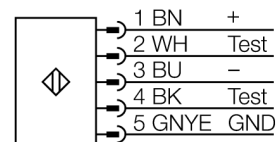
| | |
|-----------------------------------|-----------------|
| Elektrické údaje | |
| Napájecí napětí U_s | 20...28 VDC |
| Zvlnění | < 10 % U_{ss} |
| DC jmenovitý provozní proud I_s | ≤ 100 mA |
| Ochrana proti zkratu | ano |
| Ochrana proti přepólování | ano |
| Třída ochrany | III |
| Reakční čas typický | < 56 ms |
| Blokování automatického restartu | ano |
| Možnost zclonění | ano |

| | |
|----------------------|-----------------------------|
| Mechanické údaje | |
| Pouzdro | kvádrové pouzdro, EZ-Screen |
| Materiál pouzdra | kov, AL, žlutý polyester |
| Čočka | plast, akrylát |
| Ize kaskádovat | ne |
| Elektrické připojení | konektor, M12 x 1 |
| Počet žil | 5 |
| Okolní teplota | 0... +50 °C |
| Stupeň krytí | IP65 |

| | |
|-------------------|-------------|
| Indikace napájení | LED, zelená |
|-------------------|-------------|

- zástrčka M12 × 1, 5pinová
- testovací funkce
- stupeň krytí IP65
- nastavení pomocí DIP přepínačů
- napájecí napětí 24 VDC ± 15 %
- rozlišení 14 mm
- hlídaná výška 1800 mm
- Všechna zařízení obsahují dva montážní držáky EZA-MBK-11; zařízení s délkou 900 mm a více navíc obsahují jeden držák EZA-MBK-12.
- bezpečnostní kategorie 4, PL e dle EN ISO 13849-1:2008
- typ 4 dle IEC 61496-1-2
- SIL 3 dle IEC 61508

Schéma zapojení



Funkční princip

Bezpečnostní optická závora s vysokým rozlišením se skládá z vysílače a přijímače. Protože je systém opticky synchronizován, není mezi vysílačem a přijímačem nutné žádné propojení. Bezpečnostní spínací výstupy přijímačů jsou přímo propojeny na výkonové relé a způsobí okamžité zastavení nebezpečného cyklu stroje. Díky dvoukanálovému monitorování spínacího zařízení a různorodé redundanci konstrukce, která zahrnuje dva vzájemně se kontrolující procesory, jsou splněny požadavky na bezpečnost osob typ 4 podle IEC 61496.

| Testy / certifikáty | |
|------------------------|-----------------------------|
| Odolnost vůči vibracím | 10-55 Hz at 0.35 mm |
| Odolnost vůči rázům | 10 g at 16 ms (6000 cycles) |
| Certifikáty | CE, uvedeno v cULus |

Příslušenství

| Typové označení | Identifikační číslo | | Rozměrový náčrtek |
|-----------------|---------------------|--------------------------------------------------------------------------------------------------|-------------------|
| EZA-MBK-11 | 3071470 | Montážní úhelník, černý, ocel, pro EZ-ARRAY a EZ-SCREEN, standardní a kaskádové typy, 14 a 30 mm | |
| EZA-MBK-12 | 3071756 | Montážní úhelník, černý, ocel, pro EZ-ARRAY a EZ-SCREEN, standardní a kaskádové typy, 14 a 30 mm | |
| EZA-MBK-20 | 3072587 | Montážní úhelník, černý, ocel, pro EZ-ARRAY a EZ-SCREEN, 14 a 30 mm | |