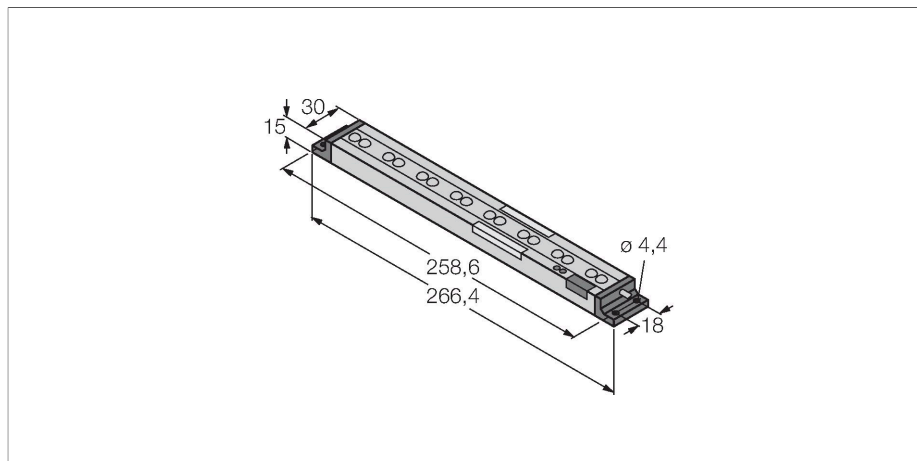


PVD225

Pick-to-Light – Osazovací senzor světelná mřížka



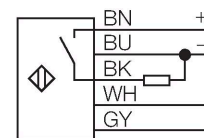
Vlastnosti

- 8paprskový systém s roztečí 28,6 mm
- hlídaná výška 240 mm
- dosah při použití odrazky je až 2 m, nebo 400 mm jako reflexní snímač
- stupeň krytí IP62
- kabel 2 m
- pracovní světlo zelené
- chybové světlo červené
- napájecí napětí 12...30 VDC
- proudová spotřeba neaktivní: <20 mA, <70 mA s aktivním pracovním světlem
- DIP přepínače pro nastavení PNP/NPN výstupu, spínacího/rozpínacího kontaktu a signalizace
- součástí dodávky je sada montážní úchytky SMBPVA1
- reflexní páska není součástí dodávky

Technické údaje

Typ	PVD225
ID č.	3070990
Signal and display data	
Účel použití	Pick-to-Light
Funkce	reflexní závora nebo senzor přiblížení
Max. dosah	400 mm
Barva světla	červená
Hlídaná výška	225 mm
Počet paprsků	8
Optické rozlišení	28.6 mm
Funkce tlačítka	mžikový
Vlastnosti barvy 1	zelená, průběžný, 12 lm
Vlastnosti barvy 2	červená, 2.5 lm
Elektrické údaje	
Napájecí napětí U_b	12...30 VDC
DC jmenovitý provozní proud I_b	≤ 80 mA
Max. spotřeba proudu jedné barvy	88 mA
Výstupní funkce	spínací/rozpínací, PNP/NPN
Typ vstupu	bipolární PNP / NPN
Reakční čas typicky	< 400 ms
Mechanické údaje	
Pouzdro	kvádrové pouzdro, PVD
Rozměry	266.4 x 30 x 15 mm
Materiál pouzdra	kov, AL, černá
Window material	akrylát, čirý

Schéma zapojení



Funkční princip

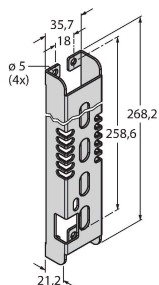
Senzor PVD je jednodílný optický závěs vhodný pro mnoho montážních aplikací a detekci chyb. Senzory PVD mohou pracovat jako reflexní snímač nebo jako reflexní závora. Výběr pracovního režimu není třeba nijak nastavovat. Pokud je před senzorem instalována odrazka, pracuje jako reflexní závora. V opačném případě pracuje jako reflexní snímač. Díky automatice nemusí uživatel provádět žádné nastavení. Po zapnutí napájení přizpůsobí senzor během 15 sec snímací podmínky. Snímací rozsah je v případě použití odrazky větší.

Technické údaje

Elektrické připojení	kabel, 2 m, PVC
Počet žil	5
Okolní teplota	0... +50 °C
Relativní vlhkost vzduchu	0...90 %
Stupeň krytí	IP62
Testy / certifikáty	
Certifikáty	CE, cURus

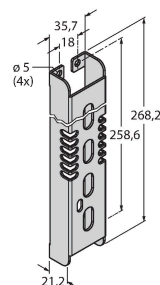
Příslušenství

SMBPVD225A 3071340



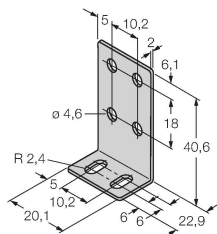
Montážní držák pro PVD225, ocel válcovaná za studena, vyhloubení pro DIP přepínače

SMBPVD225AB 3071341



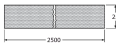
Montážní držák pro PVD225, ocel válcovaná za studena, bez vyhloubení pro DIP přepínače

SMBPVA1 3056884



Montážní úchytka pro PVA a PVD, nerez ocel, sada obsahuje dvě úchytka a šrouby.

Příslušenství

Rozměrový náčrtek	Typ	ID č.	
	BRT-THG-1-100	3026619	Pravoúhlá reflexní páska, 25 x 2500 mm, reflexní faktor 0,7, pro teploty prostředí -20 ... +60 °C, dosah s PVL světlovodem 1,5 m