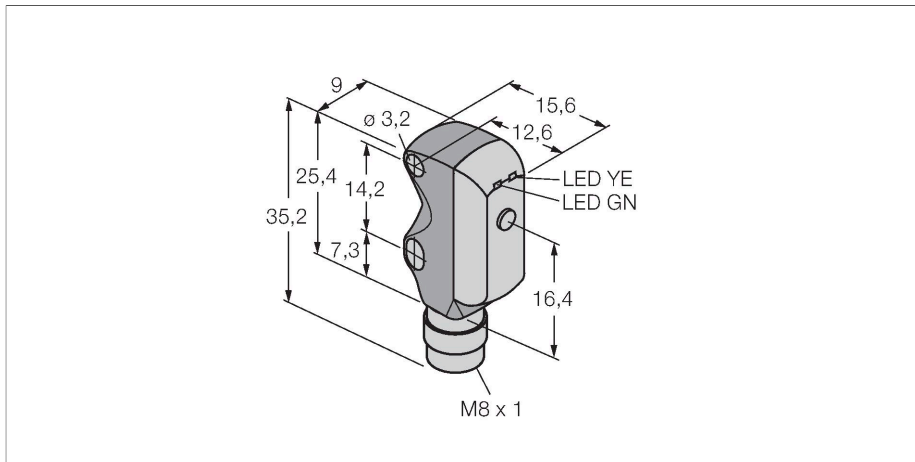


# VS3AP5XLVQ

## Optosenzor – reflexní závory

### miniaturní senzor



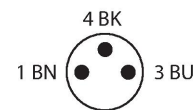
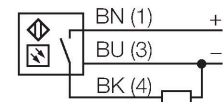
#### Technické údaje

Typ	VS3AP5XLVQ
ID č.	3063716
<b>Optická data</b>	
Funkce	reflexní závora
Druh provozu	nepolarizované
odrazka součástí dodávky	ne
Barva světla	červená
Vlnová délka	680 nm
Rozsah	0...250 mm
<b>Elektrické údaje</b>	
Napájecí napětí	10...30 VDC
Zvlnění	< 10 % U <sub>ss</sub>
DC jmenovitý provozní proud	≤ 50 mA
Proud naprázdno	≤ 25 mA
Ochrana proti zkratu	ano
Ochrana proti přepólování	ano
Výstupní funkce	spínání světlem, PNP
Frekvence spínání	≤ 500 Hz
Doba ustálení	≤ 150 ms
Reakční čas typicky	< 1 ms
<b>Mechanické údaje</b>	
Pouzdro	kvádrové pouzdro, VS3
Rozměry	16.6 x 9 x 25.4 mm
Materiál pouzdra	plast, termoplastický materiál
Čočka	plast, Acrylic

#### Vlastnosti

- zástrčka M8 x 1, 3pinová
- koaxiální optika odstraňuje mrvé zóny
- napájecí napětí: 10...30 VDC
- PNP spínací výstup, spínání světlem

#### Schéma zapojení



#### Funkční princip

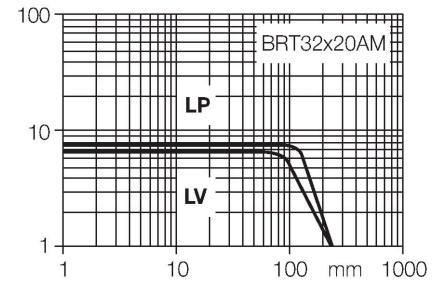
U reflexních závor jsou vysílač a přijímač zabudovány v jednom pouzdře. Světelný paprsek vysílače je namířen na odrazku a odražen zpět k přijímači. 3drát DC, 8...30 VDC d300417.pdf Mimo to je potřeba instalovat a zapojit pouze jeden přístroj. Pro detekci lesklých objektů by měl být senzor vybaven polarizačním filtrem.#

Akční rádius

Funkční rezerva v závislosti na dosahu

## Technické údaje

Elektrické připojení	kabel s konektorem, M8 x 1, 0.15 m, PVC
Počet žil	3
Okolní teplota	-20... +55 °C
Stupeň krytí	IP67
Indikace napájení	LED, zelená
Indikace stavu výstupu	LED, žlutá
Signalizace poruchy	LED, zelená
Indikace funkční rezervy	LED
<b>Testy / certifikáty</b>	
Certifikáty	CE



## Příslušenství

SMBVS3S	3062618	SMBVS3T	3062617
Montagewinkel, 300 Edelstahl, rechtwinklig, für Sensoren der Baureihe VS3		Montagewinkel, 300 Edelstahl, rechtwinklig, sehr hoch, für Sensoren der Baureihe VS3	

## Příslušenství

Rozměrový náčrtek	Typ	ID č.	
	PKG3M-2/TEL	6625058	Připojovací kabel, zásuvka M8 přímá 3pinová, délka kabelu: 2 m, materiál kabelu: černé PVC; cULus certifikát; k dispozici i jiné délky kabelu a provedení, viz www.turck.cz
	PKW3M-2/TEL	6625064	Připojovací kabel, zásuvka M8 úhlová 3pinová, délka kabelu: 2 m, materiál kabelu: černé PVC; cULus certifikát; k dispozici i jiné délky kabelu a provedení, viz www.turck.cz

## Příslušenství

Rozměrový náčrtek	Typ	ID č.	
	BRT-32X20AM	3058982	Pravoúhlá odrazka, reflexní faktor 1.2, akrylát, pro teploty -20 ... +60 °C, geometrie Micro-Prisma.

