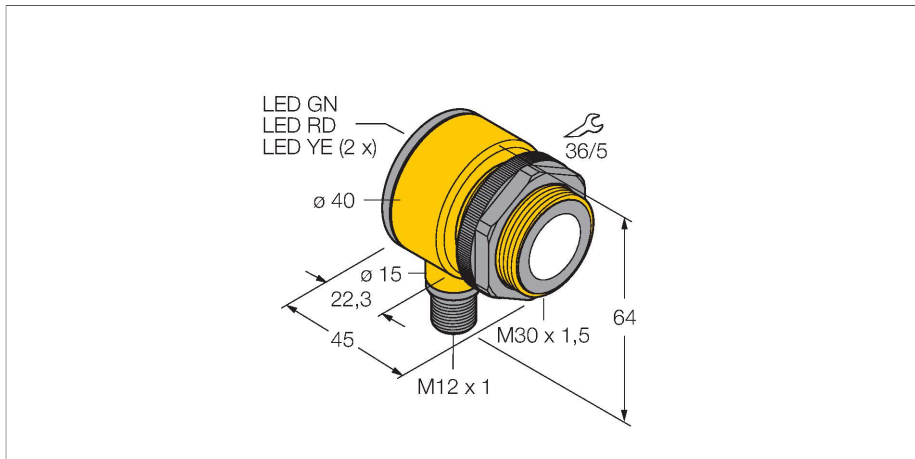


T30UHPAQ

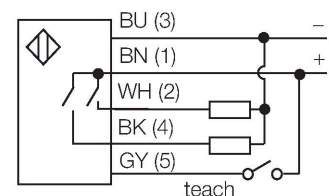
Ultrazvukový senzor – reflexní snímač se spínacími výstupy



Vlastnosti

- kompaktní provedení
- připojení konektorem M12x1
- napájecí napětí 12...24 VDC
- dva tranzistorové výstupy PNP
- dva nezávislé spínací rozsahy nastavitelné tlačítkem nebo řídicím vstupem
- mrtvá zóna: 15 cm
- rozsah: 100 cm

Schéma zapojení



Funkční princip

Ultrazvukové senzory snímají pomocí zvukových vln bezkontaktně a bez opotřebení objekty různých tvarů. Přitom není důležité, zda je objekt průhledný nebo neprůhledný, kovový, plastový, pevný, kapalný nebo sypký. Také vlivy okolí - mlha, prach a déšť, funkci senzoru téměř neovlivňují.

Technické údaje

Typ	T30UHPAQ
ID č.	3056889
Ultrazvuková data	
Funkce	senzor přiblížení
Rozsah	150...1000 mm
Frekvence ultrazvuku	228 kHz
Opakovatelnost	≤ ± 0.375 mm
Teplotní drift	≤ 0.17 % z konc. hod. / K
Elektrické údaje	
Napájecí napětí U _b	12...24 VDC
Reakční čas typicky	< 48 ms
Výstupní funkce	2x spínací kontakt, PNP
Frekvence spínání	≤ 20 Hz
Hystereze	≤ 2.5 mm
Mechanické údaje	
Pouzdro	trubka, T30U
Směr vyzařování	přímá
Rozměry	Ø 40 x 45 mm
Materiál pouzdra	plast, PBT
Materiál akustického měniče	plast, epoxidová pryskyřice a PU pěna
Elektrické připojení	konektor, M12 x 1, PVC
Okolní teplota	-20... +70 °C
Relativní vlhkost vzduchu	100 %
Stupeň krytí	IP67
Indikace napájení	LED

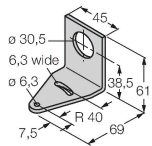
Technické údaje

Indikace stavu výstupu	LED, žlutá
Objekt detekován	LED
Testy / certifikáty	
MTTF	246 let dle SN 29500 (Ed. 99) 40°C
Certifikáty	CE

Příslušenství

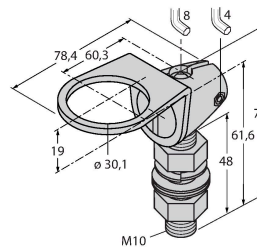
SMB30A 3032723

Montážní úhelník, nerez, pro závitová pouzdra M30



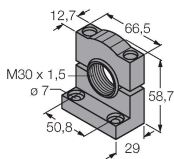
SMB30FAM10 3011185

Montážní úchytka, nerez, pro závit 30 mm, závit M10 x 1,5



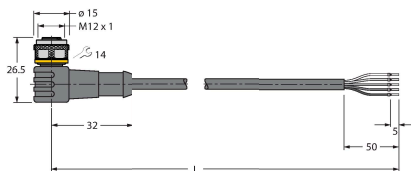
SMB30SC 3052521

Montážní úchytka, černý PBT, pro závitová pouzdra M30, otočná



Příslušenství

Rozměrový náčrtek Typ ID č.



WKC4.5T-2/TEL

6625028

Připojovací kabel, zásuvka M12 úhlová 5pinová, délka: 2 m, materiál kabelu: PVC, černá, cULus certifikát



RKC4.5T-2/TEL

6625016

Připojovací kabel, zásuvka M12 přímá 5pinová, délka: 2 m, materiál kabelu: PVC, černá, cULus certifikát