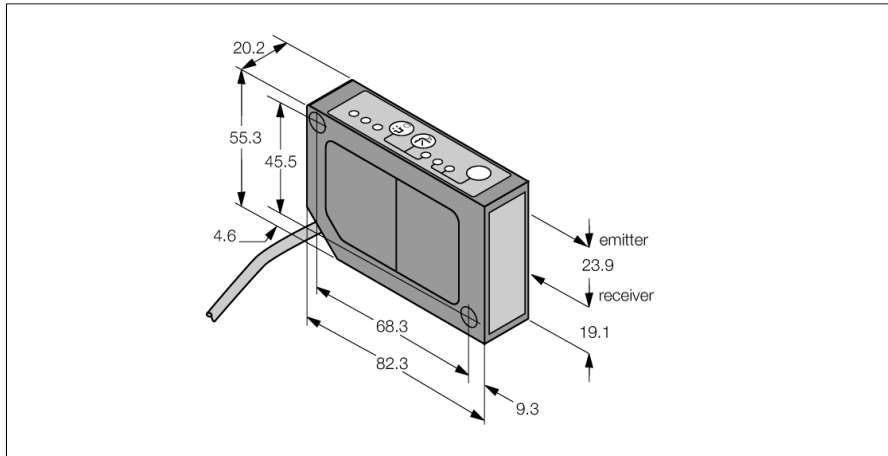
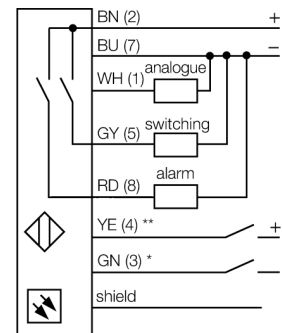


# Optický senzor laserový měřicí senzor LG5A65PI W/30



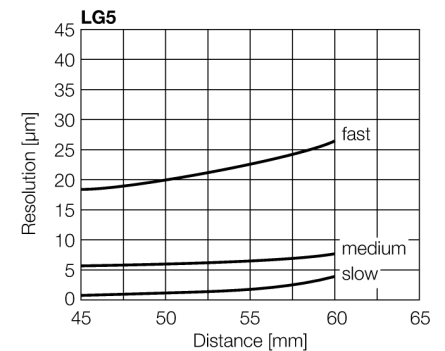
- připojovací kabel 9 m
- měřicí rozsah 45...60 mm
- ohnisko 70 mm
- napájecí napětí 12...30 VDC
- analogový výstup 4...20 mA
- zobrazení síly signálu
- alarmový výstup
- nastavit lze pomalý a rychlý režim

## Schéma zapojení



## Funkční princip

Funkce L-GAGE senzorů je založena na optickém triangulačním principu. Vysílač a optika vytvářejí světelný paprsek, který je namířen na objekt. Od objektu se laserový paprsek odráží k čočce přijímače a dopadá na přijímací element. Vzdálenost objektu od vysílače odpovídá úhlu, pod kterým světlo dopadá na přijímací element. Mikroprocesor vypočítá z tohoto úhlu polohu objektu a nastaví příslušnou hodnotu výstupního signálu.



Typ	LG5A65PI W/30
ID č.	3054091
<b>Optická data</b>	
Funkce	senzor přiblížení
Druh provozu	triangulace
Barva světla	červená
Vlnová délka	650 nm
Ohnisková vzdálenost	70 mm
Laserová třída	▲ 2
Opakovatelnost	0.003 mm
Rozsah	45...60 mm
Odolnost vůči okolnímu světlost	5000 lux
<b>Elektrické údaje</b>	
Napájecí napětí $U_s$	12...30 VDC
Zvlnění	< 10 % $U_s$
DC jmenovitý provozní proud $I_s$	≤ 100 mA
Proud naprázdno $I_0$	≤ 50 mA
Ochrana proti zkratu	ano
Ochrana proti přepólování	ano
Výstupní funkce	spínací, PNP/analogový výstup
Proudový výstup	4...20 mA
Zatěžovací odpor	≤ 1000 Ω
Frekvence spínání	≤ 500 Hz
Doba ustálení	≤ 1.25 s
Doba ustálení	≤ 1250 ms
Reakční čas typicky	< 1 ms
<b>Mechanické údaje</b>	
Pouzdro	kvádrové pouzdro, LG5
Materiál pouzdra	kov, zinková slitina, černě lakovaný
Čočka	plast, akrylát
Elektrické připojení	kabel, 9 m, PVC
Počet žil	8
Průřez žily	0.34 mm <sup>2</sup>
Okolní teplota	-10... +50 °C
Stupeň krytí	IP67

Speciální vlastnosti	tlačítka vstup Teach
Indikace napájení	LED, zelená
Indikace stavu výstupu	LED, žlutá
Testy / certifikáty	
Certifikáty	CE, cURus

**Příslušenství**

Typové označení	Identifikační číslo		Rozměrový náčrtek
SMBLG	3055815	Montagewinkel, Edelstahl 304, für Sensoren der Reihe LG5 und LG10	
SMBLGA	3055906	Montagewinkel, Edelstahl 304, für Sensoren der Reihe LG5 und LG10, mit Verstellerschrauben für präzisere Montage	