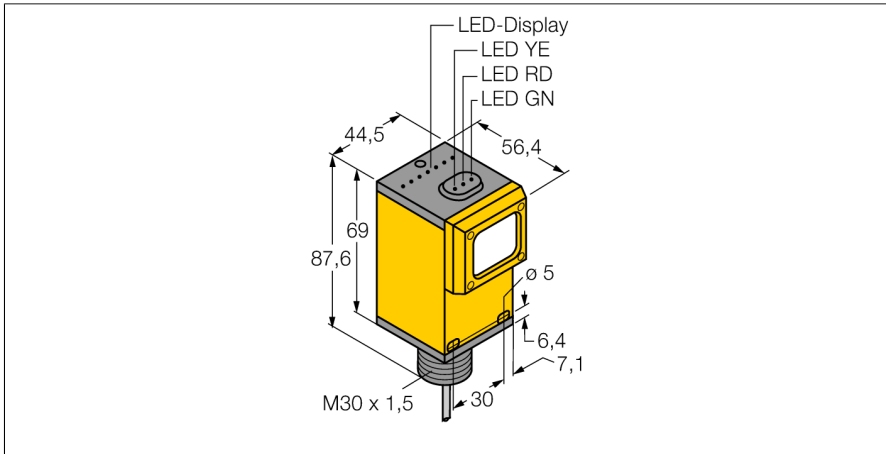


Optický senzor

optické senzory pro skleněné světlovody

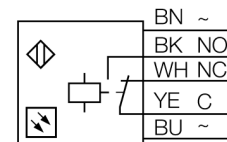
Q45VR2F W/30



Typ	Q45VR2F W/30
ID č.	3038464
Optická data	
Funkce	Senzor pro světlovody
Druh provozu	Skleněný světlovod
Druh světelného vodiče	sklo
Barva světla	IR
Vlnová délka	880 nm
Elektrické údaje	
Napájecí napětí U_a	90...250VAC
Proud naprázdno I_o	≤ 50 mA
Výstupní funkce	přepínací, reléový výstup
Doba ustálení	≤ 100 ms
Reakční čas typický	< 15 ms
Možnost nastavení	potenciometr
Mechanické údaje	
Pouzdro	kvádrové pouzdro, Q45
Materiál pouzdra	plast, termoplastický materiál
Čočka	plast, akrylát
Elektrické připojení	kabel, 9 m, PVC
Počet žil	5
Průřez žily	0.34 mm ²
Okolní teplota	-40... +70 °C
Relativní vlhkost vzduchu	0...90%
Stupeň krytí	IP67
Speciální vlastnosti	
	zastavení/zpomalení
	Wash down
Indikace napájení	LED, zelená
Indikace stavu výstupu	LED, žlutá
Signalizace poruchy	LED, zelená
Indikace funkční rezervy	LED, červená

- PVC kabel 2 m
- stupeň krytí IP67
- citlivost nastavitelná potenciometrem
- napájecí napětí: 90...250 VAC
- reléový výstup, přepínací (SPDT)
- spínání světlem / tmou lze nastavit přepínačem

Schéma zapojení



Funkční princip

Při stísněných montážních podmínkách nebo při vysokých teplotách jsou často optimálním řešením skleněné nebo plastové světlovody. Světlovody vedou světlo od senzoru ke snímanému objektu. Pro jednocestné závory se používají jednoduché světlovody, pro reflexní závory nebo reflexní snímače se používají vidlicové světlovody.

Akční rádius

Funkční rezerva v závislosti na dosahu

Testy / certifikáty	
MTTF	67 let dle SN 29500 (Ed. 99) 40°C
Certifikáty	CE, cURus, CSA

