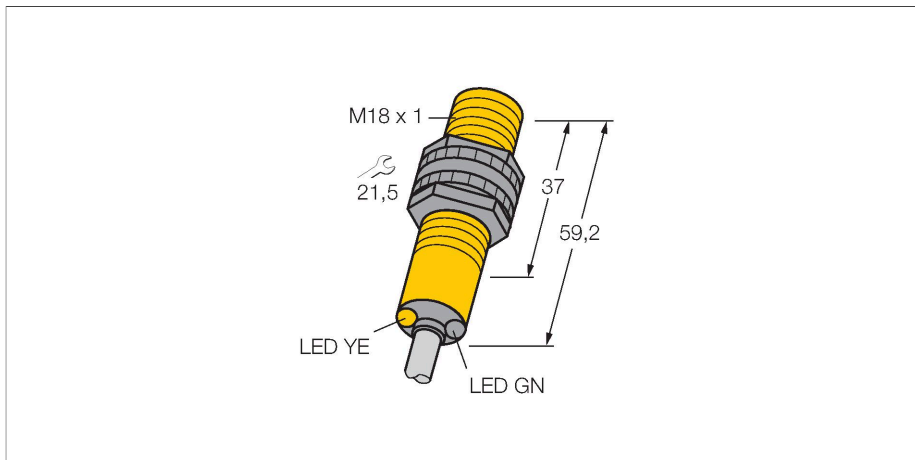


S18RW3DL W/30

Optosenzor – reflexní snímače



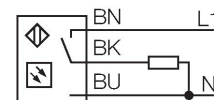
Technické údaje

Typ	S18RW3DL W/30
ID č.	3035929
Optická data	
Funkce	senzor přiblížení
Druh provozu	difuzní
Barva světla	IR
Vlnová délka	880 nm
Rozsah	2...300 mm
Elektrické údaje	
Napájecí napětí	20...250 VAC
Jmenovitý provozní proud AC	≤ 200 mA
Výstupní funkce	spínání tmou, reléový výstup
Frekvence spínání	≤ 40 Hz
Doba ustálení	≤ 100 ms
Reakční čas typicky	< 16 ms
Mechanické údaje	
Pouzdro	trubka, S18
Rozměry	Ø 18 x 59.2 mm
Materiál pouzdra	plast, termoplastický materiál
Čočka	plast, Acrylic
Elektrické připojení	kabel, 9 m, PVC
Počet žil	3
Průřez žily	0.5 mm ²
Okolní teplota	-40... +70 °C
Stupeň krytí	IP67 IP69
Speciální vlastnosti	zapouzdřeno Wash down

Vlastnosti

- kabel 2 m
- stupeň krytí IP67
- okolní teplota: -40...+70 °C
- k dispozici spínání světlem/tmou nebo spínání světlem a poruchový výstup

Schéma zapojení

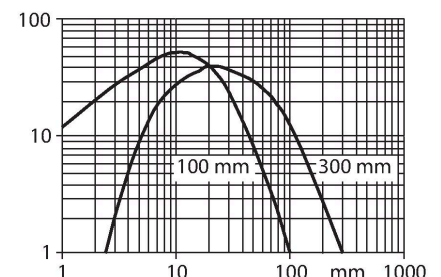


Funkční princip

Vysílač a přijímač jsou umístěny v jednom pouzdře. Odraz světla od objektu je detekován a vede k sepnutí senzoru. Proto závisí spínací rozsah ve značné míře na odrazivosti objektu.

Akční rádius

Funkční rezerva v závislosti na dosahu



Technické údaje

Indikace napájení	LED, zelená
Indikace stavu výstupu	LED, žlutá
Indikace funkční rezervy	LED
Testy / certifikáty	
Certifikáty	CE, UL, CSA

Příslušenství

<p>SMB18A</p>	<p>3033200</p> <p>Montážní úchytka úhlová, nerez, pro závitová pouzdra M18</p>	<p>SMB18AFAM10</p>	<p>3012558</p> <p>Montážní úchytka, VA 1.4401, pro závit 18 mm, závit M10 x 1,5</p>
<p>SMB3018SC</p>	<p>3053952</p> <p>Montážní úhelník, černý PBT, pro závitová pouzdra M18</p>	<p>SMBAMS18P</p>	<p>3073134</p> <p>Montážní deska, nerez, pro závitová pouzdra M18</p>