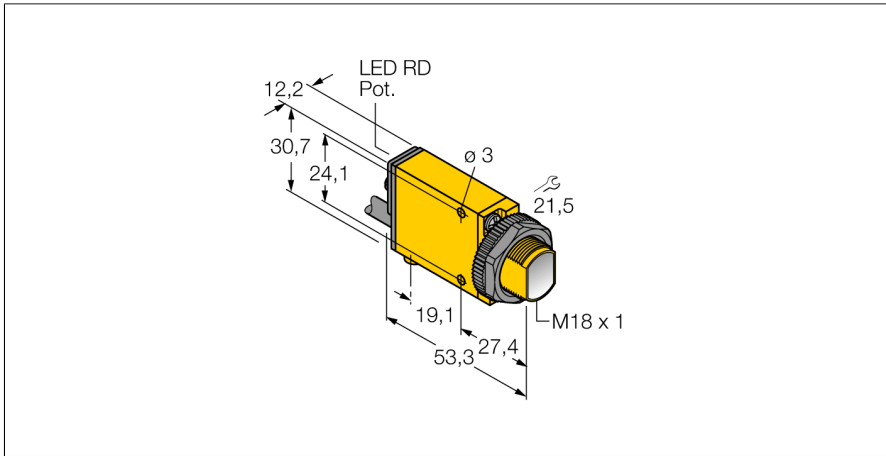
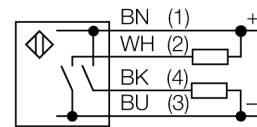


Optický senzor jednocestná závora (přijímač) SM31RPDMHS W/30



- PVC kabel 2 m
- stupeň krytí IP67
- citlivost nastavitelná potenciometrem
- indikace nastavení
- napájecí napětí: 10...30 VDC
- bipolární spínací výstup
- spínání světlem/tmou

Schéma zapojení



Typ	SM31RPDMHS W/30
ID č.	3035658

Optická data	
Funkce	jednocestná závora
Druh provozu	přijímač
Vlnová délka	650 nm

Elektrické údaje	
Napájecí napětí U_s	10...30 VDC
Zvlnění	< 10 % U_s
DC jmenovitý provozní proud I_s	≤ 150 mA
Proud naprázdno I_o	≤ 25 mA
Výstupní funkce	spínací, PNP/NPN
Frekvence spínání	≤ 500 Hz
Doba ustálení	≤ 100 ms
Reakční čas typický	< 0.3 ms
Hodnota proudového omezení	> 220 mA
Možnost nastavení	potenciometr

Mechanické údaje	
Pouzdro	kvádr se závitem, Mini Beam
Rozměry	Ø 18 x 53.3 x 12.3 x 30.7 mm
Materiál pouzdra	plast, termoplastický materiál, žlutá
Čočka	plast, akrylát
Elektrické připojení	kabel, 9 m, PVC
Počet žil	4
Průřez žily	0.5 mm ²
Okolní teplota	-20... +70 °C
Stupeň krytí	IP67

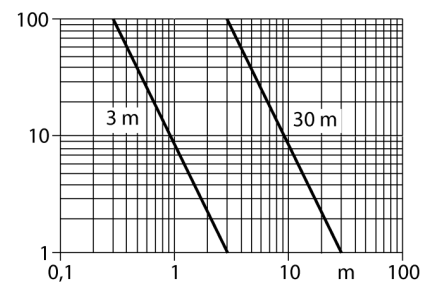
Speciální vlastnosti	
Indikace stavu výstupu	detekce průhledných objektů zapouzdřeno
Indikace funkční rezervy	LED, červená LED, červená, bliká

Funkční princip

Jednocestné závory se skládají z jednoho vysílače a jednoho přijímače. Světlo z vysílače je nasměrováno přesně na přijímač. Přerušení nebo oslabení světelného paprsku objektem vyvolá sepnutí. Všude tam, kde mají být snímány neprůsvitné objekty, jsou jednocestné závory nejspolehlivějšími optosenzory. Vysoký kontrast mezi stavem světla a tma a velmi vysoké funkční rezervy, které jsou pro tento pracovní režim typické, umožňují provoz na velké vzdálenosti a za těžkých podmínek.

Akční rádius

Funkční rezerva v závislosti na dosahu



Testy / certifikáty	
MTTF	777 let dle SN 29500 (Ed. 99) 40°C
Certifikáty	CE, cURus, CSA

Příslušenství

Typové označení	Identifikační číslo		Rozměrový náčrtek
SMB18A	3033200	Montážní úchytka úhlová, nerez, pro závitová pouzdra M18	
SMB18AFAM10	3012558	Montážní úchytka, VA 1.4401, pro závit 18 mm, závit M10 x 1,5	
SMB18SF	3052519	Montážní úchytka, černý PBT, pro závitová pouzdra M18, otočná	
SMB312B	3025519	Montážní úchytka, nerez, pro typy MINI-BEAM NAMUR	
SMB3018SC	3053952	Montážní úhelník, černý PBT, pro závitová pouzdra M18	