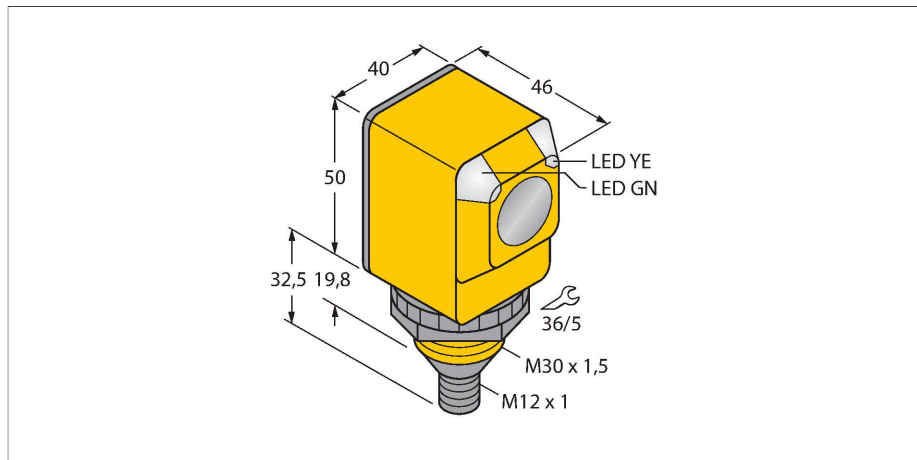


Q40RW3LPQ1

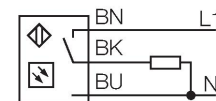
Optosenzor – Reflexní závora s polarizačním filtrem



Vlastnosti

- zástrčka M12 Micro, (AC) 4pinová
- stupeň krytí IP67 a IP69K
- Teplota prostředí: -40 °C...+70 °C

Schéma zapojení



Funkční princip

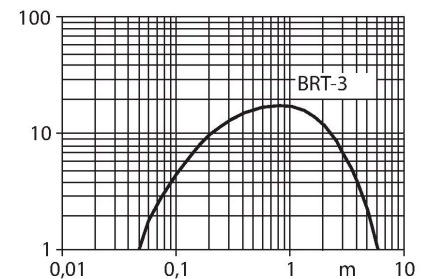
U reflexních závor jsou vysílač a přijímač zabudovány v jednom pouzdře. Světelný paprsek vysílače je namířen na odrazku a odražen zpět k přijímači. 3drát DC, 8...30 VDC Reflexní závora se vyznačují dobrým kontrastem a velkou funkční rezervou. Mimo to je potřeba instalovat a zapojit pouze jeden přístroj.

Akční rádius

Funkční rezerva v závislosti na dosahu

Technické údaje

Typ	Q40RW3LPQ1
ID č.	3033397
Optická data	
Funkce	reflexní závora
Druh provozu	polarizované
odrazka součástí dodávky	ne
Barva světla	červená polarizovaná
Vlnová délka	680 nm
Rozsah	50...6000 mm
Elektrické údaje	
Napájecí napětí	20...250 VAC
Jmenovitý provozní proud AC	≤ 200 mA
Výstupní funkce	spínání tmou, reléový výstup
Frekvence spínání	≤ 40 Hz
Doba ustálení	≤ 100 ms
Reakční čas typicky	< 16 ms
Mechanické údaje	
Pouzdro	kvádrové pouzdro, Q40
Rozměry	Ø 30 x 46 x 40.1 x 82.5 mm
Materiál pouzdra	plast, termoplastický materiál
Čočka	plast, polykarbonát
Elektrické připojení	konektor, 1/2", PVC
Počet žil	4
Okolní teplota	-40... +70 °C
Stupeň krytí	IP69
Speciální vlastnosti	zapouzdřeno Wash down



Technické údaje

Indikace napájení	LED, zelená
Indikace stavu výstupu	LED, žlutá
Indikace funkční rezervy	LED
Testy / certifikáty	
Certifikáty	CE, UL, CSA

Příslušenství

<p>SMB30A</p>	<p>3032723</p> <p>Montážní úhelník, nerez, pro závitová pouzdra M30</p>	<p>SMB30FAM10</p>	<p>3011185</p> <p>Montážní úchytka, nerez, pro závit 30 mm, závit M10 x 1,5</p>
<p>SMB30SC</p>	<p>3052521</p> <p>Montážní úchytka, černý PBT, pro závitová pouzdra M30, otočná</p>	<p>SMBAMS30P</p>	<p>3073135</p> <p>Montážní deska, nerez, pro závitová pouzdra M30</p>

Příslušenství

<p>Rozměrový náčrtek</p>	<p>Typ</p> <p>BRT-3</p>	<p>ID č.</p> <p>3016164</p>	<p>Kulatá odrazka, reflexní faktor 1.0, akrylát, pro teploty -20 ... +60 °C</p>
--------------------------	-------------------------	-----------------------------	---